

FUJITSU LIFEBOOK A3511



Wir gratulieren Ihnen zum Kauf eines innovativen Produkts von Fujitsu.

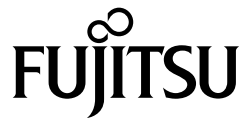
Aktuelle Informationen zu unseren Produkten, Tipps, Updates usw. finden Sie im Internet: ["http://www.fujitsu.com/fts/"](http://www.fujitsu.com/fts/)

Treiber-Updates finden Sie unter: ["http://support.ts.fujitsu.com/download"](http://support.ts.fujitsu.com/download)

Wenn Sie technische Fragen haben sollten, wenden Sie sich bitte an:

- unsere Hotline/Service Desk (["http://support.ts.fujitsu.com/contact/service desk"](http://support.ts.fujitsu.com/contact/service desk))
- Ihren zuständigen Vertriebspartner
- Ihre Verkaufsstelle

Viel Freude mit Ihrem neuen Fujitsu-System!



Herausgegeben von / Importeur in der EU

Fujitsu Technology Solutions GmbH

Mies-van-der-Rohe-Straße 8

80807 München, Germany

["http://www.fujitsu.com/fts/"](http://www.fujitsu.com/fts/)

Copyright

© Fujitsu Client Computing Limited 2021. Alle Rechte vorbehalten.

Ausgabedatum

10/2021

Ausgabe 1

FUJITSU LIFEBOOK A3511

Betriebsanleitung

Innovative Technologie	7
Anschlüsse und Bedienelemente	9
Wichtige Hinweise	12
Erstinbetriebnahme Ihres Geräts	16
Arbeiten mit dem Notebook	19
Sicherheitsfunktionen	41
Anschließen externer Geräte	45
Aus- und Einbau von Komponenten im Servicefall	50
Einstellungen im BIOS-Setup-Utility	51
Problemlösungen und Tipps	55
Technische Daten	64
Hinweise des Herstellers	66
Stichwörter	67

Bemerkung

Hinweise zur Produktbeschreibung entsprechen den Designvorgaben von Fujitsu und werden zu Vergleichszwecken zur Verfügung gestellt. Die tatsächlichen Ergebnisse können aufgrund mehrerer Faktoren abweichen. Änderungen an technischen Daten ohne Ankündigung vorbehalten. Fujitsu weist jegliche Verantwortung bezüglich technischer oder redaktioneller Fehler bzw. Auslassungen von sich.

Warenzeichen

Fujitsu, das Fujitsu-Logo und LIFEBOOK sind eingetragene Warenzeichen von Fujitsu Limited oder seiner Tochtergesellschaften in den Vereinigten Staaten und anderen Ländern.

Microsoft und Windows sind Warenzeichen bzw. eingetragene Warenzeichen der Microsoft Corporation in den Vereinigten Staaten und/oder anderen Ländern.



HDMI und High-Definition Multimedia Interface sind Warenzeichen bzw. eingetragene Warenzeichen der HDMI Licensing, LLC.s.

Bluetooth® und das Bluetooth-Logo sind eingetragene Warenzeichen der Bluetooth SIG, Inc.

Adobe Reader ist ein Warenzeichen der Adobe Systems Incorporated.

Alle anderen hier genannten Warenzeichen sind Eigentum ihrer jeweiligen Besitzer.

Copyright

Ohne vorherige schriftliche Genehmigung von Fujitsu darf kein Teil dieser Veröffentlichung kopiert, reproduziert oder übersetzt werden.

Ohne schriftliche Genehmigung von Fujitsu darf kein Teil dieser Veröffentlichung auf irgendeine elektronische Art und Weise gespeichert oder übertragen werden.

Inhalt

Innovative Technologie	7
Weitere Informationen	7
Darstellungsmittel	8
Anschlüsse und Bedienelemente	9
Wichtige Hinweise	12
Sicherheitshinweise	12
Zusätzliche Sicherheitshinweise für Geräte mit Funkkomponenten	13
Energie sparen	13
Energie sparen unter Windows	13
Unterwegs mit dem Notebook	14
Vor dem Reiseantritt	14
Notebook transportieren	14
Notebook reinigen	15
Wenn während des Betriebs versehentlich Flüssigkeit auf das Notebook verschüttet wurde:	15
Erstinbetriebnahme Ihres Geräts	16
Gerät auspacken und überprüfen	16
Stellplatz auswählen	17
Netzadapter anschließen	17
Gerät zum ersten Mal einschalten	18
Arbeiten mit dem Notebook	19
Statusanzeigen	19
Notebook einschalten	21
Notebook ausschalten	21
Tastatur	22
Separater Ziffernblock	24
Tastenkombinationen	24
Länder- und Tastatureinstellungen	26
Touchpad und Touchpad-Tasten	26
Zeiger bewegen	26
Objekt auswählen	27
Befehl ausführen	27
Objekt ziehen	27
Touchpad ein- und ausschalten	27
LCD-Bildschirm	28
Kamera	29
Akku	30
Akku aufladen, pflegen und warten	30
Akku aus- und einbauen	30
Optisches Laufwerk (optional)	34
Datenträger handhaben	34
CD/DVD-Anzeige	34
Datenträger einlegen oder entnehmen	35
Manuelle Entnahme (Notentnahme)	35
Energiesparfunktionen nutzen	36
Lüftersteuerung anpassen	37
Speicherkarten	38
Unterstützte Formate	38

Speicherkarte einsetzen	38
Speicherkarte entnehmen	38
Lautsprecher und Mikrofone	39
Funkkomponenten Wireless LAN / Bluetooth	39
Funkkomponenten ein- und ausschalten	39
WLAN-Zugang einrichten	39
Ethernet und LAN	40
Sicherheitsfunktionen	41
Security Lock verwenden	41
Passwortschutz im BIOS-Setup-Utility einrichten	42
Schutz des BIOS-Setup-Utility (Supervisor- und User-Passwort)	42
Passwortschutz des Betriebssystemstarts	44
Passwortschutz für die Festplatte	44
Anschließen externer Geräte	45
Externen Bildschirm anschließen	45
USB-Geräte anschließen	46
USB-Anschluss mit Aufladefunktion (USB Type-C)	47
USB-Anschluss mit Aufladefunktion (Anytime USB charge)	48
USB-Geräte ordnungsgemäß entfernen	48
Headset-Anschluss	49
Aus- und Einbau von Komponenten im Servicefall	50
Einstellungen im BIOS-Setup-Utility	51
BIOS-Setup-Utility starten	51
BIOS-Setup-Utility bedienen	52
BIOS-Setup-Utility beenden	52
Exit Saving Changes - Änderungen speichern und BIOS-Setup-Utility beenden	52
Exit Discarding Changes - Änderungen verwerfen und BIOS-Setup-Utility beenden	52
Load Setup Defaults - Standardeinträge übernehmen	52
Discard Changes - Änderungen verwerfen, ohne das BIOS-Setup-Utility zu verlassen	53
Save Changes - Änderungen speichern, ohne das BIOS-Setup-Utility zu verlassen	53
Save Changes and Power Off	53
Erase Disk	53
Problemlösungen und Tipps	55
Reset durchführen	56
Herunterfahren erzwingen	56
System- und Akku-Reset durchführen	56
Hilfe im Problemfall	56
Festplatteninhalt von Recovery CD/DVD wiederherstellen	57
System unter Windows wiederherstellen	57
Die Uhrzeit oder das Datum des Notebook stimmen nicht	58
Der LCD-Bildschirm des Notebook bleibt dunkel	58
Die Anzeige am LCD-Bildschirm des Notebook ist schlecht lesbar	58
Der externe Bildschirm bleibt dunkel	59
Die Anzeige am externen Bildschirm erscheint nicht oder wandert	59
Nach dem Einschalten startet das Notebook nicht	60
Das Notebook arbeitet nicht weiter	60
Der Drucker druckt nicht	61
Die Funkverbindung zu einem Netzwerk funktioniert nicht	61
Fehlermeldungen am Bildschirm	61

Technische Daten	64
LIFEBOOK	64
Akku	64
Netzadapter 65W	65
Hinweise des Herstellers	66
Entsorgung und Recycling	66
Andere Zertifizierungskennzeichnungen	66
Stichwörter	67

Innovative Technologie

... und ergonomisches Design machen Ihr Gerät zu einem benutzerfreundlichen und zuverlässigen Begleiter.

Das Gerät bootet sehr schnell, ist sofort startbereit und bietet durch seine hohe Akku-Kapazität eine besonders lange Laufzeit.

Mit dem benutzerfreundlichen "BIOS-Setup-Utility" können Sie die Hardware Ihres Notebook steuern und Ihr System besser vor unbefugtem Zugriff schützen, indem Sie die leistungsfähigen Passwort-Eigenschaften nutzen.



Informationen zu den Anschlüssen und Bedienelementen Ihres Notebook finden Sie im Kapitel ["Anschlüsse und Bedienelemente", Seite 9](#).

Weitere Informationen






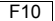


Windows-Treiber für Ihr Gerät finden Sie auf unserer Internetseite. Werkseitig unterstützt Ihr Gerät keine anderen Betriebssysteme. Fujitsu Technology Solutions übernimmt keine Haftung bei der Verwendung anderer Betriebssysteme.

Softwarebezogene Teile dieser Anleitung beziehen sich auf Microsoft-Produkte, falls sie zum Lieferumfang gehören.

Beachten Sie bei der Installation von anderen Softwareprodukten die Bedienungsanleitungen des Herstellers.

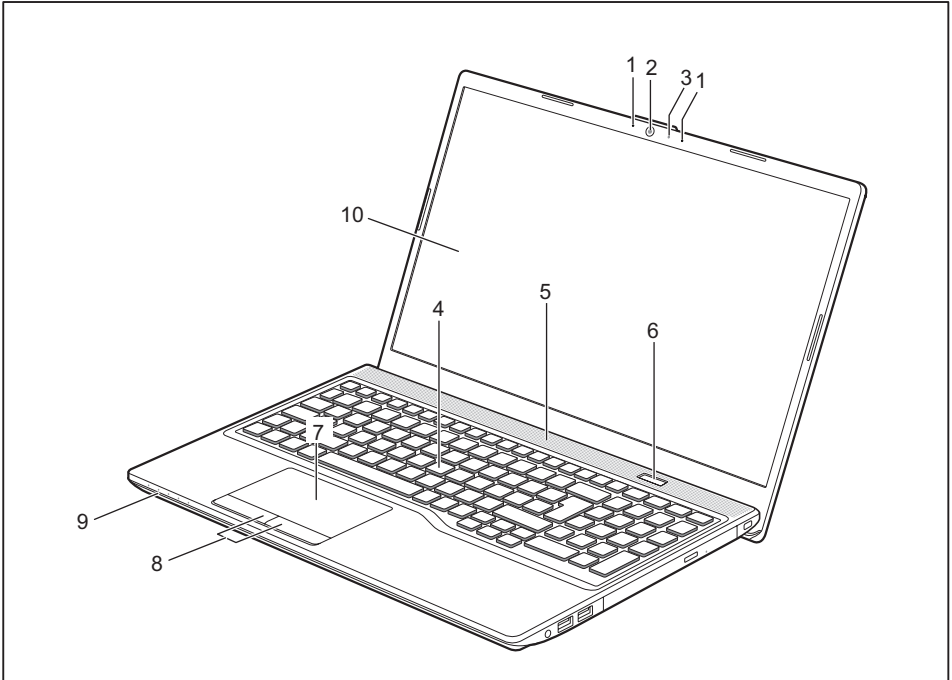
Darstellungsmittel

	kennzeichnet Hinweise, bei deren Nichtbeachtung Ihre Gesundheit, die Funktionsfähigkeit Ihres Geräts oder die Sicherheit Ihrer Daten gefährdet sind. Die Gewährleistung erlischt, wenn Sie durch Nichtbeachtung dieser Hinweise Defekte am Gerät verursachen
	kennzeichnet wichtige Informationen für den sachgerechten Umgang mit dem Gerät
	kennzeichnet einen Arbeitsschritt, den Sie ausführen müssen
	kennzeichnet ein Resultat
Diese Schrift	kennzeichnet Eingaben, die Sie mit der Tastatur in einem Programm-Dialog oder in einer Kommandozeile vornehmen, z. B. Ihr Passwort (Name123) oder einen Befehl, um ein Programm zu starten (start.exe)
Diese Schrift	kennzeichnet Informationen, die von einem Programm am Bildschirm ausgegeben werden, z. B.: <i>Die Installation ist abgeschlossen!</i>
<i>Diese Schrift</i>	kennzeichnet <ul style="list-style-type: none"> • Begriffe und Texte in einer Softwareoberfläche, z. B.: Klicken Sie auf <i>Speichern</i>. • Namen von Programmen oder Dateien, z. B. <i>Windows</i> oder <i>setup.exe</i>.
"Diese Schrift"	kennzeichnet <ul style="list-style-type: none"> • Querverweise auf einen anderen Abschnitt z. B. "Sicherheitshinweise" • Querverweise auf eine externe Quelle, z. B. eine Webadresse: Lesen Sie weiter auf "http://www.fujitsu.com/fts/" • Namen von CDs, DVDs sowie Bezeichnungen und Titel von anderen Materialien, z. B.: "CD/DVD Drivers & Utilities" oder Handbuch "Sicherheit/Regularien"
	kennzeichnet eine Taste auf der Tastatur, z. B.: 
Diese Schrift	kennzeichnet Begriffe und Texte, die betont oder hervorgehoben werden, z. B.: Gerät nicht ausschalten

Anschlüsse und Bedienelemente

In diesem Kapitel werden die einzelnen Hardware-Komponenten Ihres Geräts vorgestellt. Sie erhalten eine Übersicht über die Anzeigen und die Anschlüsse des Geräts. Machen Sie sich mit diesen Elementen vertraut, bevor Sie mit dem Gerät arbeiten.

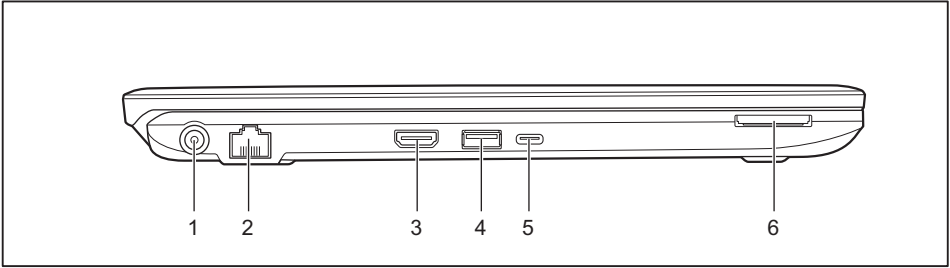
Vorderseite



- 1 = Mikrofon
- 2 = Kamera
- 3 = Kamera-LED
- 4 = Tastatur
- 5 = Lautsprecher

- 6 = Ein-/Ausschalter
- 7 = Touchpad
- 8 = Touchpad-Tasten
- 9 = Statusanzeigen
- 10 = LCD-Bildschirm

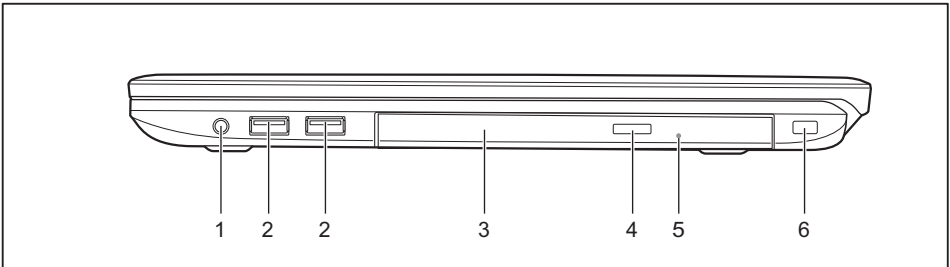
Linke Seite



- 1 = Gleichspannungsbuchse (DC IN)
- 2 = LAN-Anschluss
- 3 = HDMI-Anschluss
- 4 = USB-Anschluss 3.2 Gen1 mit Aufladefunktion (USB Type-A, Anytime USB charge)

- 5 = USB-Anschluss 3.2 Gen2 mit Aufladefunktion (USB Type-C mit Displayport)
- 6 = Speicherkarten-Steckplatz

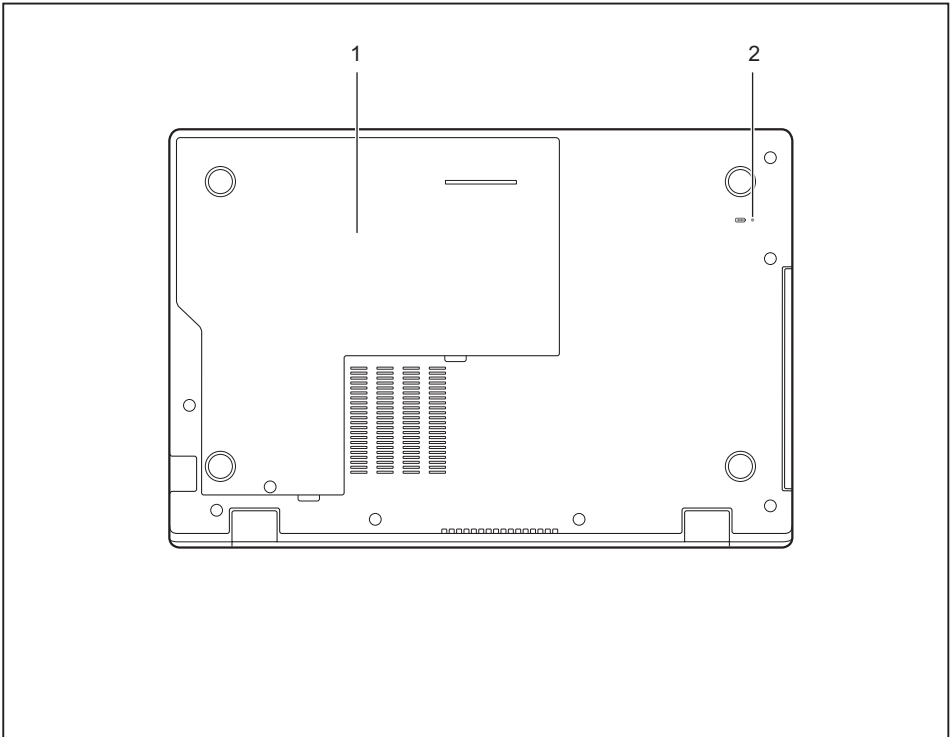
Rechte Seite



- 1 = Headset-Anschluss
- 2 = USB-Anschluss 3.2 Gen1 (USB-Type A)
- 3 = Optisches Laufwerk (optional)

- 4 = Entnahmetaste optisches Laufwerk
- 5 = Öffnung für manuelle Notentnahme
- 6 = Security-Lock-Vorrichtung

Unterseite



1 = Service-Abdeckung

2 = Reset-Button

Wichtige Hinweise



In diesem Kapitel finden Sie Sicherheitshinweise, die Sie beim Umgang mit Ihrem Notebook unbedingt beachten müssen. Die anderen Hinweise liefern Ihnen nützliche Informationen zu Ihrem Notebook.

Sicherheitshinweise



Beachten Sie die Sicherheitshinweise im Handbuch "Sicherheit/Regularien" und die nachfolgenden Sicherheitshinweise.

Beachten Sie die mit dem nebenstehenden Symbol gekennzeichneten Abschnitte im Handbuch.

Beachten Sie beim Anschließen und Lösen der Leitungen die Hinweise in dieser Betriebsanleitung.

Um Verbrennungsverletzungen oder eine Überhitzung des Geräts zu vermeiden, legen Sie sich das Gerät nicht direkt auf dem Schoß ab und stellen Sie sicher, dass die Lüftungsöffnungen nicht verdeckt sind.

Beachten Sie die Hinweise für die Umgebungsbedingungen im Kapitel "[Technische Daten](#)", [Seite 64](#) und das Kapitel "[Erstinbetriebnahme Ihres Geräts](#)", [Seite 16](#), bevor Sie Ihr Notebook in Betrieb nehmen und zum ersten Mal einschalten.

Beachten Sie bei der Reinigung die Hinweise im Abschnitt "[Notebook reinigen](#)", [Seite 15](#).

Beachten Sie die zusätzlichen Sicherheitshinweise für Geräte mit Funkkomponenten im Handbuch "Sicherheit/Regularien".

Beachten Sie die Hinweise im Kapitel "[Aus- und Einbau von Komponenten im Servicefall](#)", [Seite 50](#).

Dieses Notebook entspricht den einschlägigen Sicherheitsbestimmungen für Einrichtungen der Informationstechnik. Falls Sie Fragen haben, ob Sie das Notebook in der vorgesehenen Umgebung aufstellen können, wenden Sie sich bitte an Ihre Verkaufsstelle oder an unsere Hotline/Service Desk.

Öffnungswinkel des LCD-Bildschirms

Bitte öffnen Sie den LCD-Bildschirm vorsichtig maximal so weit, bis Sie einen Widerstand spüren. Versuchen Sie nicht, ihn mit Kraft weiter zu öffnen!

Zusätzliche Sicherheitshinweise für Geräte mit Funkkomponenten

Wenn in Ihrem Notebook eine Funkkomponente (Wireless LAN, Bluetooth, UMTS, LTE) integriert ist, müssen Sie beim Umgang mit Ihrem Notebook folgende Sicherheitshinweise unbedingt beachten:

- Schalten Sie die Funkkomponenten aus, wenn Sie sich in einem Flugzeug befinden oder mit dem Auto fahren.
- Schalten Sie die Funkkomponenten aus, wenn Sie sich in einem Krankenhaus, einem Operationssaal oder in der Nähe eines medizinischen Elektroniksystems befinden. Die übertragenen Funkwellen können die medizinischen Geräte in ihrer Funktion beeinträchtigen.
- Schalten Sie die Funkkomponenten aus, wenn Sie das Gerät in die Nähe entflammbarer Gase oder in eine explosionsgefährdete Umgebung bringen (z. B. Tankstelle, Lackiererei), da die übertragenen Funkwellen eine Explosion oder ein Feuer auslösen können.



Informationen darüber, wie Sie die Funkkomponenten ein- und ausschalten, erhalten Sie im Kapitel ["Funkkomponenten ein- und ausschalten"](#), Seite 39.

Energie sparen

Schalten Sie das Notebook aus, wenn Sie es nicht benötigen. Schalten Sie externe, angeschlossene Geräte aus, wenn Sie diese nicht verwenden. Wenn Sie die Energiesparfunktionen nutzen, verbraucht das Notebook weniger Energie. Dadurch können Sie mit dem Notebook länger arbeiten, bevor Sie den Akku wieder aufladen müssen.



Die Energieeffizienz wird erhöht und die Umweltbelastungen werden reduziert. Sie sparen Kosten und schonen die Umwelt.

Energie sparen unter Windows

- ▶ Nutzen Sie die möglichen Energiesparfunktionen, wie im Kapitel ["Energiesparfunktionen nutzen"](#), Seite 36 beschrieben.

Unterwegs mit dem Notebook

Beachten Sie die folgenden Hinweise, wenn Sie mit Ihrem Notebook reisen.

Vor dem Reiseantritt

- ▶ Sichern Sie wichtige Daten von der Festplatte.
- ▶ Schalten Sie die Funkkomponente aus Datensicherheitsgründen aus. Bei Datenverkehr über eine drahtlose Verbindung ist es auch unberechtigten Dritten möglich, Daten zu empfangen.



Hinweise zur Aktivierung der Datenverschlüsselung finden Sie in der Dokumentation zu Ihrer Funkkomponente.

- ▶ Wenn Sie Ihr Notebook während eines Fluges verwenden wollen, fragen Sie die Fluggesellschaft, ob dies erlaubt ist.

Wenn Sie in ein anderes Land reisen

- ▶ Vergewissern Sie sich bei Reisen ins Ausland, dass der Netzadapter an der örtlichen Netzspannung betrieben werden kann. Wenn dies nicht der Fall ist, besorgen Sie sich den entsprechenden Netzadapter für Ihr Notebook. Verwenden Sie keine anderen Spannungswandler!
- ▶ Überprüfen Sie, ob die lokale Netzspannung und die Netzleitung kompatibel sind. Wenn dies nicht der Fall sein sollte, kaufen Sie eine Netzleitung, die den örtlichen Verhältnissen entspricht.
- ▶ Erkundigen Sie sich bei der entsprechenden Behörde des Reiselands, ob Sie Ihr Notebook mit der eingebauten Funkkomponente betreiben dürfen. Beachten Sie die zusätzlichen Sicherheitshinweise für Geräte mit Funkkomponenten im Handbuch "Sicherheit/Regularien".

Notebook transportieren



Schützen Sie das Notebook vor starken Erschütterungen und vor extremen Temperaturen (z. B. durch Sonneneinstrahlung im Auto).

- ▶ Wenn Ihr Gerät über ein optisches Laufwerk verfügt, nehmen Sie alle Datenträger (z. B. CD, DVD) aus den Laufwerken.
- ▶ Schalten Sie das Notebook aus.
- ▶ Ziehen Sie die Netzstecker des Netzadapters und aller externen Geräte aus den Steckdosen.
- ▶ Ziehen Sie die Netzadapterleitung und die Datenleitungen aller externen Geräte ab.
- ▶ Schließen Sie den LCD-Bildschirm.
- ▶ Verwenden Sie für den Transport eine geeignete Notebook-Tasche, die Schutz gegen Stoß und Schlag gewährt.

Notebook reinigen



Der Gehäuseinnenraum darf nur von autorisiertem Fachpersonal gereinigt werden.

Verwenden Sie nur spezielle Reinigungsmittel für Computer. Normale Haushaltsreiniger und Polituren können die Beschriftung der Tastatur und des Notebook, die Lackierung oder das Notebook selbst beschädigen.

Achten Sie darauf, dass keine Flüssigkeit in das Innere des Notebook gelangt.

Der LCD-Bildschirm ist sehr kratzempfindlich! Reinigen Sie die Display-Oberfläche nur mit einem sehr weichen, leicht angefeuchteten Tuch.

- ▶ Schalten Sie das Notebook aus.
- ▶ Um ein versehentliches Einschalten des Gerätes zu verhindern, ziehen Sie den Netzstecker des Netzadapters aus der Steckdose und bauen Sie den Akku aus (siehe Kapitel "[Akku aus- und einbauen](#)", Seite 30).



Die Gehäuseoberfläche können Sie mit einem trockenen Tuch reinigen. Bei starker Verschmutzung verwenden Sie ein feuchtes Tuch, das Sie in Wasser mit mildem Spülmittel getaucht und gut ausgewrungen haben.

Die Tastatur und das Touchpad können Sie mit Desinfektionstüchern reinigen.

Achten Sie darauf, dass keine Feuchtigkeit ins Innere des Geräts gelangt!

- ▶ Sprühen Sie keine Flüssigkeit auf das Gerät!

Wenn während des Betriebs versehentlich Flüssigkeit auf das Notebook verschüttet wurde:

- ▶ Schalten Sie das Notebook aus und entfernen Sie den Netzadapter.
- ▶ Drehen Sie das Notebook so um, dass die Flüssigkeit wieder herausläuft.
- ▶ Bauen Sie den Akku aus (siehe Kapitel "[Akku aus- und einbauen](#)", Seite 30).
- ▶ Lassen Sie das Notebook mindestens 24 h trocknen.
- ▶ Falls sich das Notebook nach dem Wiederanschießen des Netzadapters nicht mehr einschalten lässt, setzen Sie sich bitte mit unserer Hotline/Service Desk in Verbindung.

Erstinbetriebnahme Ihres Geräts



Beachten Sie das Kapitel ["Wichtige Hinweise", Seite 12](#).

Wenn Ihr Gerät mit einem Windows-Betriebssystem ausgestattet ist, sind die notwendigen Hardwaretreiber und die mitgelieferte Software bereits vorinstalliert.

Schließen Sie vor dem erstmaligen Einschalten das Gerät über den Netzadapter an die Netzspannung an, siehe ["Netzadapter anschließen", Seite 17](#). Der Netzadapter muss während des gesamten Installationsprozesses angeschlossen sein.

Beim erstmaligen Einschalten Ihres Geräts wird eine Systemprüfung durchgeführt. Unterschiedliche Meldungen können erscheinen. Das Display kann kurzzeitig dunkel bleiben oder flackern.

Befolgen Sie die Anweisungen am Bildschirm.

Schalten Sie Ihr Gerät während des Erstinbetriebnahme-Prozesses auf keinen Fall aus.

Bei der Lieferung befindet sich der Akku im Akkufach. Der Akku muss aufgeladen sein, wenn Sie Ihr Gerät im Akkubetrieb benutzen wollen.

Im mobilen Einsatz versorgt der eingebaute Akku das Gerät mit der erforderlichen Energie. Die Betriebszeit können Sie erhöhen, wenn Sie die verfügbaren Energiesparfunktionen nutzen.

Wie Sie externe Geräte (z. B. Maus, Drucker) an Ihr Gerät anschließen, ist in der Betriebsanleitung zu Ihrem Gerät beschrieben.

Gerät auspacken und überprüfen



Wenn Sie Transportschäden feststellen, informieren Sie unverzüglich Ihre Verkaufsstelle!

- ▶ Packen Sie alle Teile aus.
- ▶ Prüfen Sie das Gerät auf sichtbare Transportschäden.



Bewahren Sie die Originalverpackung für einen eventuellen Wiederversand auf.

Stellplatz auswählen



Bevor Sie Ihr Gerät aufstellen, sollten Sie einen geeigneten Platz für das Gerät auswählen. Befolgen Sie dabei die folgenden Hinweise:

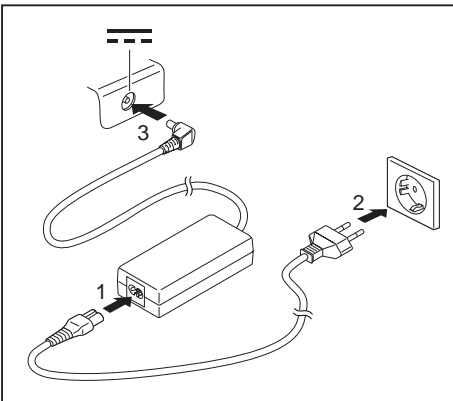
- Stellen Sie das Gerät und den Netzadapter niemals auf eine hitzeempfindliche Unterlage. Als Folge kann die Unterlage beschädigt werden.
- Stellen Sie das Gerät niemals auf eine weiche Unterlage (z. B. Teppich, Polstermöbel, Bett). Dadurch kann die Belüftung blockiert werden und als Folge können Überhitzungsschäden entstehen.
- Während des normalen Betriebs erhitzt sich die Unterseite des Geräts. Ein längerer Hautkontakt kann unangenehm werden oder sogar zu Verbrennungen führen.
- Stellen Sie das Gerät auf eine stabile, ebene und rutschfeste Unterlage. Beachten Sie, dass die Gummifüße des Geräts Abdrücke auf empfindlichen Oberflächen hinterlassen können.
- Der Freiraum um das Gerät und den Netzadapter muss mindestens 100 mm / 3,94 inch betragen, damit eine ausreichende Belüftung gegeben ist.
- Verdecken Sie niemals die Lüftungsschlitze des Geräts.
- Das Gerät sollte keinen extremen Umgebungsbedingungen ausgesetzt werden. Schützen Sie das Gerät vor Staub, Feuchtigkeit und Hitze.

Netzadapter anschließen



Beachten Sie die Sicherheitshinweise im beigegeführten Handbuch "Sicherheit/Regularien".

Die mitgelieferte Netzleitung entspricht den Anforderungen des Landes, in dem Sie das Gerät gekauft haben. Achten Sie darauf, dass die Netzleitung für das Land zugelassen ist, in dem sie verwendet wird.



- ▶ Schließen Sie die Netzleitung (1) an den für das Gerät vorgesehenen Netzadapter an, siehe Kapitel "[Technische Daten](#)", Seite 64.
- ▶ Schließen Sie die Netzleitung (2) an eine Steckdose an.
- ▶ Schließen Sie die Netzadapterleitung (3) an die Gleichspannungsbuchse (DC IN) des Geräts an.

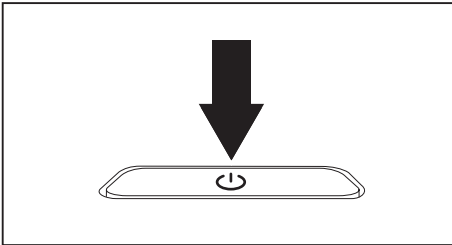
Gerät zum ersten Mal einschalten



Wenn Sie das Gerät zum ersten Mal einschalten, wird die mitgelieferte Software installiert und konfiguriert. Da dieser Vorgang nicht unterbrochen werden darf, sollten Sie einige Zeit dafür einplanen und das Gerät über den Netzadapter an die Netzspannung anschließen.

Während der Installation darf das Gerät nur bei Aufforderung neu gestartet werden!

Um Ihnen die Inbetriebnahme Ihres Geräts zu erleichtern, ist das Betriebssystem auf der Festplatte vorinstalliert.



► Schalten Sie Ihr Gerät ein.

► Befolgen Sie während der Installation die Anweisungen am Bildschirm.



Wenn auf Ihrem Gerät ein Windows-Betriebssystem installiert ist, finden Sie weitere Informationen zum System sowie Treiber, Hilfsprogramme, Updates, Handbücher usw. auf Ihrem Gerät oder im Internet unter "<http://www.fujitsu.com/fts/support/>".

Informationen und Hilfe zu den Windows-Betriebssystemfunktionen finden Sie im Internet unter "<http://windows.microsoft.com/>".

Arbeiten mit dem Notebook

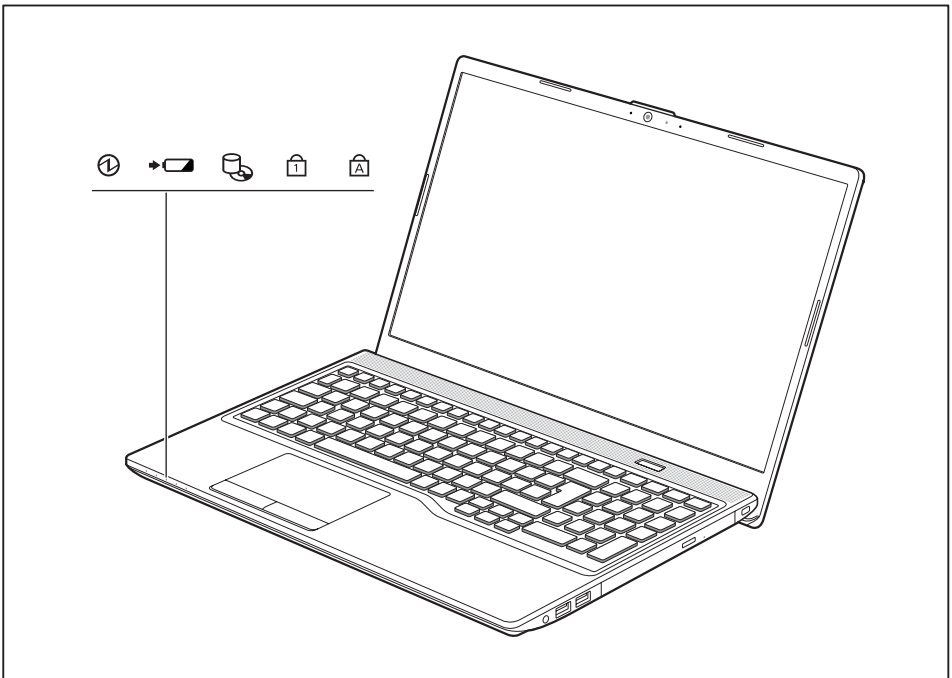
In diesem Kapitel werden die Grundlagen der Bedienung Ihres Notebook beschrieben. Wie Sie externe Geräte (z. B. Maus, Drucker) an das Notebook anschließen, ist im Kapitel ["Anschließen externer Geräte", Seite 45](#) beschrieben.








Beachten Sie die Hinweise im Kapitel ["Wichtige Hinweise", Seite 12](#).

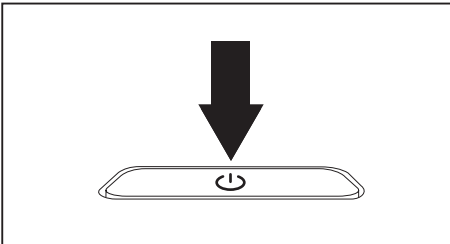
Statusanzeigen

Die Statusanzeigen geben Auskunft über die Zustände der Stromversorgung, der Laufwerke und der Tastaturfunktionen.



Statusanzeige	Beschreibung
	<p>Betriebsanzeige/Standby</p> <ul style="list-style-type: none"> • Die Anzeige leuchtet: Das Notebook ist eingeschaltet. • Die Anzeige blinkt: Das Notebook befindet sich im Standby-Modus. • Die Anzeige ist dunkel: Das Notebook ist ausgeschaltet.
	<p>Akkustatusanzeige / Netzanschluss Der Ladezustand des Akkus wird mit der Akkuanzeige angezeigt.</p> <ol style="list-style-type: none"> 1. Bei angeschlossenem Netzadapter: <ul style="list-style-type: none"> • Die Anzeige leuchtet orange: Der Akku wird aufgeladen. • Die Anzeige leuchtet nicht: Der Ladevorgang ist abgeschlossen. • Die Anzeige blinkt orange: Der Akku kann nicht geladen werden, da der Akku zum Laden zu heiß oder zu kalt ist. Der Ladevorgang wird fortgesetzt, sobald der Akku wieder eine zulässige Temperatur hat. 2. Im Akkubetrieb (ohne Netzadapter): <ul style="list-style-type: none"> • Die Anzeige leuchtet nicht: Akkuladung liegt bei 100-20%. • Die Anzeige leuchtet rot: Akkuladung liegt bei 19-0%. • Die Anzeige blinkt langsam rot: Akkuladung liegt bei 19-0% und das System befindet sich im Energiesparmodus. 3. Akkuproblem/Fehler: Die Anzeige blinkt rot.
	<p>Laufwerksanzeige Die Anzeige leuchtet: Es wird auf ein Laufwerk (z. B. Festplatte, optisches Laufwerk) zugegriffen.</p>
	<p>Anzeige Num Lock Die Anzeige leuchtet: Die Taste Num wurde gedrückt. Der virtuelle Ziffernblock ist eingeschaltet. Sie können die Zeichen ausgeben, die sich rechts oben auf den Tasten befinden.</p>
	<p>Anzeige Caps Lock Die Anzeige leuchtet: Die Großschreib Taste wurde gedrückt. Alle Buchstaben werden als Großbuchstaben ausgegeben. Bei einer mehrfach beschrifteten Taste wird das obere, linke Zeichen ausgegeben.</p>

Notebook einschalten



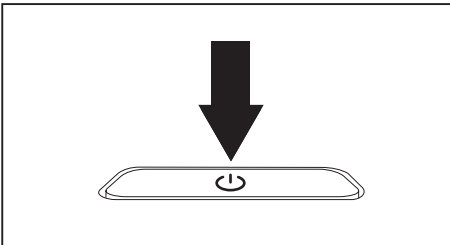
↳ Die Betriebsanzeige des Notebook leuchtet.

- ▶ Klappen Sie den LCD-Bildschirm nach oben.
- ▶ Drücken Sie die Ein-/Ausschalt-Taste ca. 1 Sekunde lang, um das Notebook einzuschalten.

Notebook ausschalten



Sichern Sie Ihre Daten und schließen Sie alle Anwendungen, bevor Sie Ihr Gerät ausschalten. Sonst droht Datenverlust.



- ▶ Beenden Sie Ihr Betriebssystem ordnungsgemäß.
- ▶ Wenn das Notebook sich nicht von selbst ausschalten sollte, drücken Sie etwa 5–10 Sekunden lang auf die Ein-/Ausschalt-Taste.
- ▶ Schließen Sie den LCD-Bildschirm.

Tastatur



Die Tastatur Ihres Notebook unterliegt durch die normale Benutzung einem fortwährenden Verschleiß. Besonders die Beschriftung der Tastatur ist höchsten Belastungen ausgesetzt. Über den Nutzungszeitraum des Notebook kann sich die Tastaturbeschriftung abnutzen.

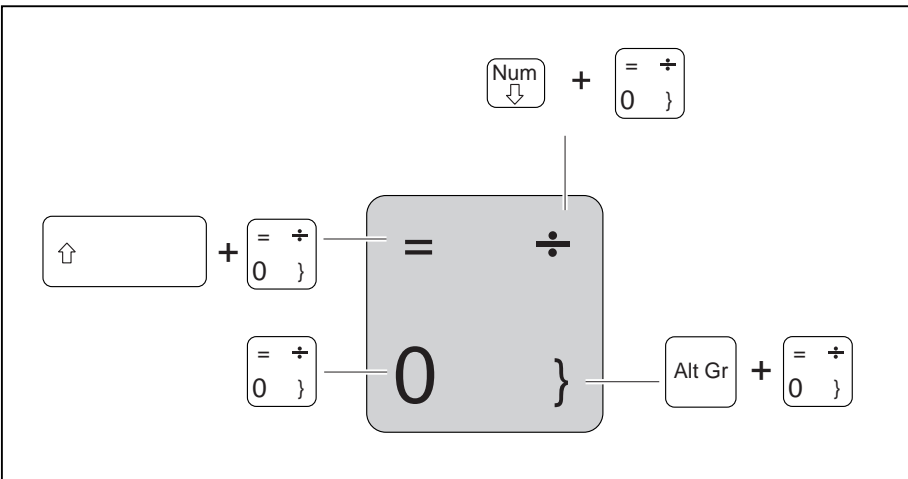
Die Tastatur ist so ausgelegt, dass alle Funktionen einer erweiterten Tastatur zur Verfügung stehen. Einige Funktionen einer erweiterten Tastatur werden mit Hilfe von Tastenkombinationen nachgebildet.





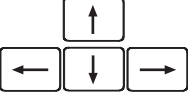

Die nachfolgende Beschreibung der Tasten gilt für das Betriebssystem Windows. Weitere Funktionen der Tasten sind im Handbuch zu Ihrem Anwendungsprogramm beschrieben.

Die nachfolgende Abbildung zeigt, wie Sie bei mehrfach beschrifteten Tasten ein Zeichen ausgeben. Das Beispiel gilt dann, wenn die Großschreibtaste (Caps Lock) nicht aktiviert ist.



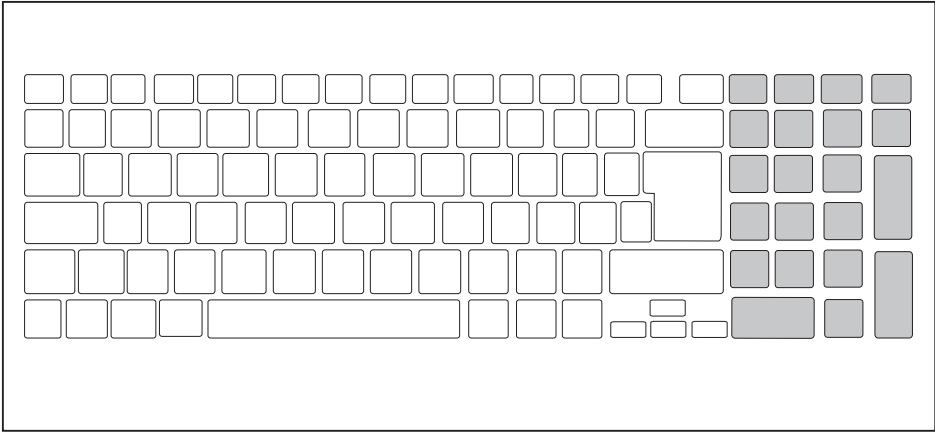
Die Abbildung kann von Ihrer Gerätevariante abweichen.



Taste	Beschreibung
	Korrekturtaste (Backspace) Die Korrekturtaste löscht das Zeichen links vom Cursor.
	Tabulatortaste Die Tabulatortaste bewegt den Cursor zum nächsten Tabulatorstopp.
	Eingabetaste (Return, Enter, Zeilenschaltung, Wagenrücklauf) Die Eingabetaste schließt eine Befehlszeile ab. Wenn Sie die Eingabetaste drücken, wird der eingegebene Befehl ausgeführt.
	Großschreibtaste (Caps Lock) Die Großschreibtaste aktiviert den Großschreibmodus, im Windows-Infobereich wird das entsprechende Icon angezeigt. Im Großschreibmodus werden alle Buchstaben als Großbuchstaben ausgegeben. Bei einer mehrfach beschrifteten Taste wird das obere, linke Zeichen ausgegeben. Den Großschreibmodus können Sie mit der Umschalttaste ausschalten.
	Umschalttaste (Shift) Die Umschalttaste ermöglicht die Ausgabe von Großbuchstaben. Bei einer mehrfach beschrifteten Taste wird das obere, linke Zeichen ausgegeben.
	Taste Fn Die Taste  aktiviert die aufgedruckte Sonderfunktion einer mehrfach beschrifteten Taste (siehe Kapitel " Tastenkombinationen ", Seite 24).
	Cursor-Tasten Die Cursor-Tasten bewegen den Cursor entsprechend der Pfeilrichtung nach oben, nach unten, nach links oder nach rechts.
	Windows-Taste Die Windows-Taste wechselt zwischen Startbildschirm und der zuletzt genutzten Anwendung.
	Menütaste Die Menütaste ruft das Menü für die aktive Anwendung auf.

Separater Ziffernblock

Die Tastatur Ihres Notebook hat ganz rechts einen separaten Ziffernblock.









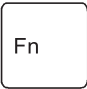

Tastenkombinationen

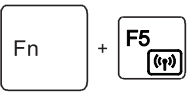





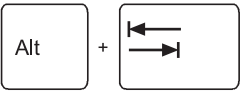

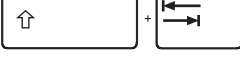
Die nachfolgende Beschreibung der Tastenkombinationen gilt für Windows-Betriebssysteme. In anderen Betriebssystemen und bei einigen Gerätetreibern können einige der nachfolgenden Tastenkombinationen außer Funktion sein.

Weitere Tastenkombinationen sind im Handbuch zu Ihrem Anwendungsprogramm beschrieben.

Tastenkombinationen werden folgendermaßen eingegeben:

- ▶ Halten Sie die erste Taste der Tastenkombination gedrückt.
- ▶ Drücken Sie gleichzeitig die für die Funktion erforderliche Taste oder Tasten.

Kombination	Beschreibung
 + 	Mikrofon aus-/einschalten Mit dieser Tastenkombination können Sie das Mikrofon des Notebook aus- und einschalten.
 + 	Lautsprecher aus-/einschalten Mit dieser Tastenkombination können Sie den Lautsprecher des Notebook aus- und einschalten.
 + 	Lautstärke verringern Diese Tastenkombination verringert die Lautstärke der eingebauten Lautsprecher.
 + 	Lautstärke erhöhen Diese Tastenkombination erhöht die Lautstärke der eingebauten Lautsprecher.

Kombination	Beschreibung
	Funkkomponenten aus-/einschalten Diese Tastenkombination schaltet die Funkkomponenten aus oder ein.
	Touchpad und Touchpad-Tasten aus-/einschalten Diese Tastenkombination schaltet das Touchpad und die Touchpad-Tasten aus oder ein.
	Bildschirmhelligkeit verringern Diese Tastenkombination verringert die Bildschirmhelligkeit.
	Bildschirmhelligkeit erhöhen Diese Tastenkombination erhöht die Bildschirmhelligkeit.
	Energiesparfunktionen Mit dieser Tastenkombination aktivieren Sie die Energiesparfunktionen (siehe Kapitel " Energiesparfunktionen nutzen ", Seite 36).
	Bildschirmausgabe umschalten Wenn Sie einen externen Bildschirm angeschlossen haben, können Sie mit dieser Tastenkombination auswählen, auf welchem Bildschirm die Ausgabe erfolgen soll. Die Bildschirmausgabe ist möglich: <ul style="list-style-type: none"> • nur am LCD-Bildschirm des Notebook • gleichzeitig am LCD-Bildschirm des Notebook und am externen Bildschirm • nur am externen Bildschirm Diese Einstellung ist nützlich, wenn Sie eine hohe Auflösung und eine hohe Bildwiederholfrequenz auf einem externen Bildschirm wünschen.
	Zwischen offenen Anwendungen wechseln Mit dieser Tastenkombination können Sie zwischen mehreren geöffneten Anwendungen hin- und herwechseln.
	Windows-Sicherheit/Task-Manager Diese Tastenkombination startet das Fenster Windows-Sicherheit/Task-Manager.
	Negativer Tabulatorsprung Diese Tastenkombination bewegt den Cursor zum vorhergehenden Tabulatorstopp.



Tastenkombinationen mit den Windows-Tasten finden Sie in der Anleitung zu Ihrem Betriebssystem.

Länder- und Tastatureinstellungen

- ▶ Ändern Sie die Länder- und Tastatureinstellungen wie in der Dokumentation zu Ihrem Betriebssystem beschrieben.

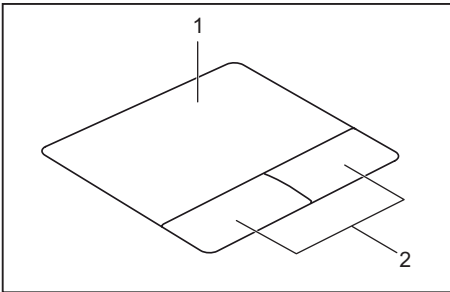
Touchpad und Touchpad-Tasten



Achten Sie darauf, dass das Touchpad nicht mit Schmutz, Flüssigkeiten oder Fett in Berührung kommt.

Berühren Sie das Touchpad nie mit schmutzigen Fingern.

Legen Sie keine schweren Gegenstände auf das Touchpad oder auf die Touchpad-Tasten.



1 = Touchpad

2 = Touchpad-Tasten

Mit dem Touchpad können Sie den Zeiger auf dem Bildschirm bewegen.

Die Touchpad-Tasten dienen zur Auswahl und Ausführung von Befehlen. Sie entsprechen den Tasten einer herkömmlichen Maus.



Sie können das Touchpad auch per Tastenkombination deaktivieren, damit Sie nicht unbeabsichtigt den Zeiger auf dem Bildschirm bewegen (siehe Kapitel "[Tastenkombinationen](#)", [Seite 24](#)).

Zeiger bewegen

- ▶ Bewegen Sie Ihren Finger über das Touchpad.
- ↳ Der Zeiger bewegt sich.

Objekt auswählen

- ▶ Bewegen Sie den Zeiger auf das gewünschte Objekt.
- ▶ Tippen Sie einmal auf das Touchpad oder drücken Sie einmal die linke Taste.
- ↳ Das Objekt ist ausgewählt.

Befehl ausführen

- ▶ Bewegen Sie den Zeiger auf das gewünschte Feld.
- ▶ Tippen Sie zweimal auf das Touchpad oder drücken Sie zweimal die linke Taste.
- ↳ Der Befehl wird ausgeführt.

Objekt ziehen

- ▶ Wählen Sie das gewünschte Objekt aus.
- ▶ Halten Sie die linke Taste gedrückt und verschieben Sie das Objekt mit dem Finger auf dem Touchpad an die gewünschte Stelle.
- ↳ Das Objekt ist verschoben.

Touchpad ein- und ausschalten



Sie können das Touchpad über die Tastatur ein- und ausschalten, siehe ["Tastenkombinationen", Seite 24](#).

LCD-Bildschirm

In Notebooks von Fujitsu werden hochwertige LCD-Bildschirme (TFT) eingebaut. Diese Bildschirme werden technisch bedingt für eine spezifische Auflösung hergestellt. Eine optimale und scharfe Darstellung kann nur in der für den jeweiligen Bildschirm bestimmten Auflösung gewährleistet werden. Eine von der Spezifikation abweichende Bildschirmauflösung kann zu einer unscharfen Darstellung führen.

Die Bildschirmauflösung des Bildschirms Ihres Notebook ist bei Auslieferung optimal eingestellt.

Nach dem heutigen Stand der Produktionstechnik kann eine absolut fehlerfreie Bildschirmanzeige nicht garantiert werden. Es können einige wenige konstant helle oder dunkle Pixel (Bildelemente) vorhanden sein. Die maximal zulässige Anzahl solcher fehlerhaften Pixel wird durch die internationale Norm ISO 9241-307 (Klasse II) festgelegt.

Beispiel:

Ein Bildschirm mit HD-Auflösung 1366 x 768 hat $1366 \times 768 = 1049088$ Pixel. Jedes Pixel besteht aus drei Subpixeln (Rot, Grün und Blau), sodass sich ca. 3 Millionen Subpixel ergeben. Laut ISO 9241-307 (Klasse II) dürfen maximal 2 helle und 2 dunkle Pixel und zusätzlich 5 helle oder 10 dunkle Subpixel oder ein entsprechender Mix defekt sein (1 helles Subpixel zählt wie 2 dunkle Subpixel).

Pixel (= Bildelement)	Ein Pixel besteht aus 3 Subpixeln, in der Regel Rot, Grün und Blau. Ein Pixel ist das kleinste Element, das die vollständige Funktionalität der Anzeige erzeugen kann.
Subpixel (= Bildpunkt)	Ein Subpixel ist eine gesondert adressierbare interne Struktur in einem Pixel (Bildelement), die die Bildelementfunktion erweitert.
Cluster (= Fehlerhäufung)	Ein Cluster enthält zwei oder mehr fehlerhafte Pixel oder Subpixel in einem Block von 5 x 5 Pixeln.

Hintergrundbeleuchtung

LCD-Bildschirme werden mit einer Hintergrundbeleuchtung betrieben. Die Leuchtkraft der Hintergrundbeleuchtung kann sich über den Nutzungszeitraum des Notebook verringern. Jedoch können Sie die Helligkeit Ihres Bildschirms individuell einstellen.

Anzeige auf dem LCD-Bildschirm und einem externen Bildschirm synchronisieren

Informationen hierzu finden Sie im Kapitel ["Tastenkombinationen", Seite 24](#) unter "Bildschirmausgabe umschalten".

Kamera

Mit Ihrer Kamera können Sie, je nach verwendeter Software, Bilder oder Videoclips aufzeichnen oder am WebChat teilnehmen.

Die Kamera verfügt über eine eigene Statusanzeige. Die Statusanzeige leuchtet, wenn die Kamera aktiv ist.

- Die Bildqualität ist abhängig von den Lichtverhältnissen und der verwendeten Software.
- Sie können die Kamera jeweils nur mit einer Anwendung betreiben (z. B. ein Internettelefonie-Programm oder ein Videokonferenz-Programm, das eine Kamera unterstützt).
- Bei Benutzung der Kamera darf die Notebook-Unterlage nicht wackeln.
- Die Kamera passt sich automatisch der aktuellen Beleuchtungssituation an. Deshalb kann während der Beleuchtungsanpassung ein Flackern am LCD-Bildschirm auftreten.



Weitere Informationen zur Benutzung der Kamera und zu weiteren Einstellungsmöglichkeiten für Ihre Kamera finden Sie in der Hilfe des Programms, das die Kamera nutzt.

Akku

Im mobilen Einsatz versorgt der eingebaute Akku das Notebook mit der erforderlichen Energie. Sie können die Lebensdauer des Akkus erhöhen, wenn Sie den Akku sachgerecht pflegen. Die durchschnittliche Lebensdauer eines Akkus beträgt etwa 500 Lade-/Entladezyklen.

Wenn Sie die verfügbaren Energiesparfunktionen nutzen, können Sie die Betriebszeit des Akkus erhöhen.

Akku aufladen, pflegen und warten

Der Akku des Notebook kann nur dann aufgeladen werden, wenn die Umgebungstemperatur zwischen 5 °C / 41 °F und max. 35 °C / 95 °F liegt.

Wenn der Akku regelmäßig bei Umgebungstemperaturen von mehr als 25 °C geladen wird, kann sich die Lebensdauer des Akkus verkürzen.

Den Akku können Sie aufladen, indem Sie das Notebook an den Netzadapter anschließen (siehe ["Netzadapter anschließen", Seite 17](#)).

Beachten Sie, dass der Akku nicht geladen wird, wenn der Akkuladezustand zwischen 90% und 100% liegt. Liegt der Akkuladezustand bei unter 90% und ist der Netzadapter angeschlossen, wird der Akku bis auf 100% aufgeladen.

Bei niedrigem Akkustand erscheint eine Meldung des Betriebssystems. Wenn Sie den Netzadapter nicht innerhalb von ca. 5 Minuten nach der Meldung anschließen, schaltet sich Ihr Notebook automatisch aus.

Ladezustand überwachen

Zur Überwachung der Akkukapazität unter Windows gehört ein "Akkuladezustandsmesser", der sich in der Task-Leiste befindet. Wenn Sie den Zeiger auf das Akku-Symbol positionieren, wird Ihnen der Akkuladezustand angezeigt.

Akku lagern

Die Lagerung des Akkus sollte bei einer Temperatur zwischen 0 °C / 32 °F und 30 °C / 86 °F in trockener Umgebung erfolgen. Je geringer die Lagertemperatur ist, desto geringer ist die Selbstentladung.



Wenn Sie einen Akku über einen längeren Zeitraum (länger als zwei Monate) lagern, sollte der Ladezustand etwa 30 % sein. Um eine Tiefentladung und somit eine dauerhafte Schädigung des Akkus zu verhindern, überprüfen Sie in regelmäßigen Abständen den Ladezustand des Akkus.

Akku aus- und einbauen



Verwenden Sie nur Akkus, die von Fujitsu für Ihr Notebook freigegeben wurden.

Wenden Sie keine Gewalt an, wenn Sie einen Akku ein- oder ausbauen.

Achten Sie darauf, dass keine Fremdkörper in die Akku-Anschlüsse gelangen.

Lagern Sie den Akku nie für längere Zeit in entladem Zustand. Dies kann dazu führen, dass er sich nicht mehr laden lässt.

Akku ausbauen



Beachten Sie die Sicherheitshinweise im Kapitel "[Wichtige Hinweise](#)", Seite 12.

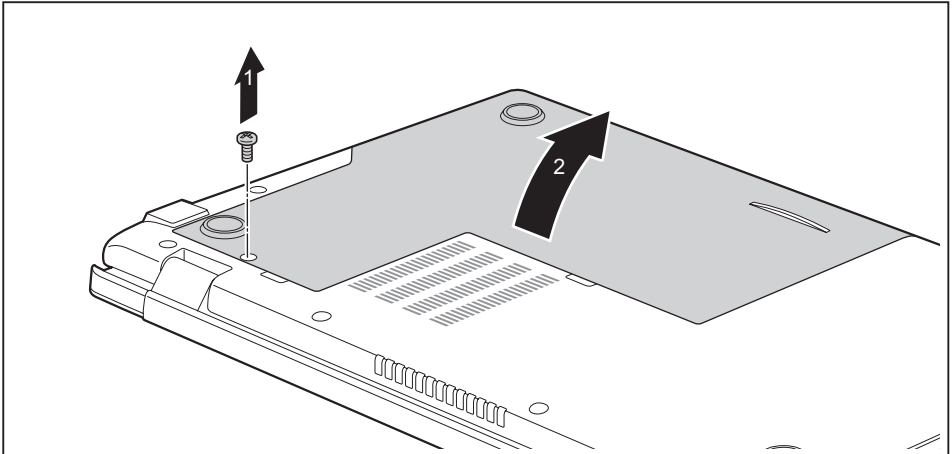
Ziehen Sie den Netzstecker aus der Schutzkontakt-Steckdose!

- ▶ Schalten Sie das Gerät aus.



Das Gerät darf sich nicht im Energiesparmodus befinden!

- ▶ Schließen Sie den LCD-Bildschirm.
- ▶ Lösen Sie alle Leitungen vom Gerät.
- ▶ Drehen Sie das Gerät um und legen Sie es auf eine stabile, ebene und saubere Unterlage. Legen Sie gegebenenfalls ein rutschfestes Tuch auf diese Unterlage, um Kratzer am Gerät zu vermeiden.

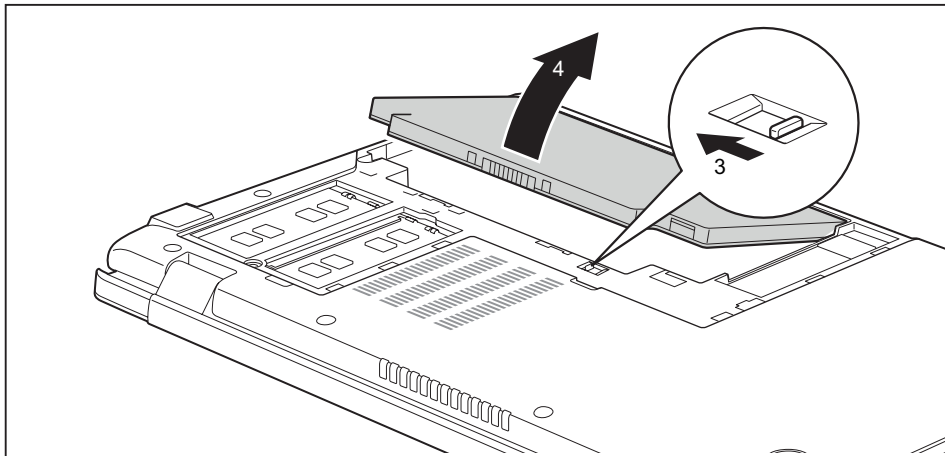


- ▶ Entfernen Sie die Schraube (1).



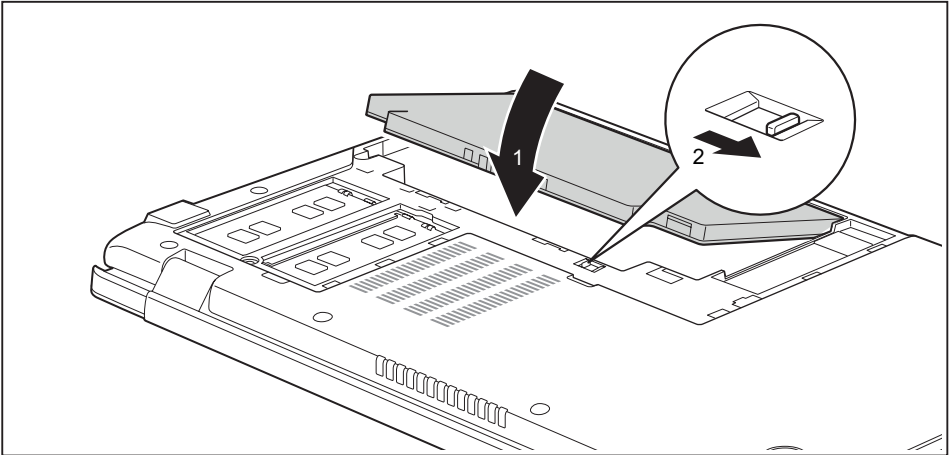
Bewahren Sie die Schraube sorgfältig auf.

- ▶ Heben Sie die Service-Abdeckung vom Notebook ab (2).

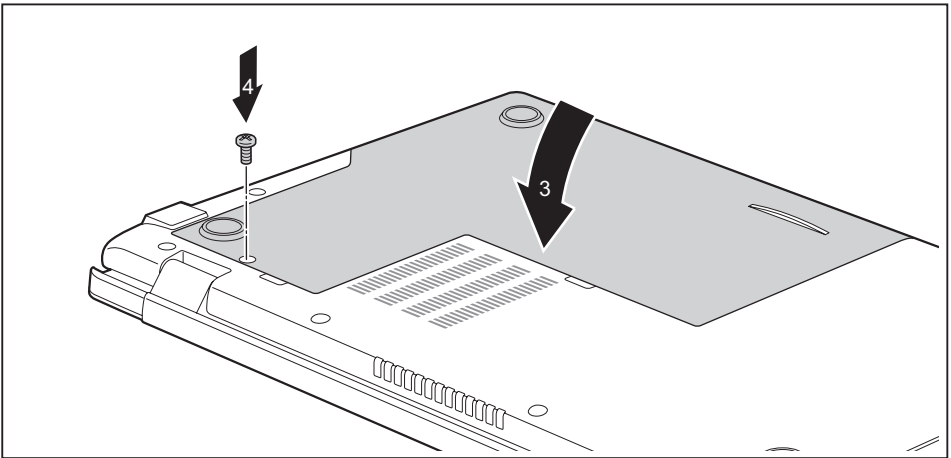


- ▶ Schieben Sie die Entriegelung in Pfeilrichtung (3).
- ▶ Nehmen Sie den Akku aus dem Akkufach heraus (4).

Akku einbauen



- ▶ Setzen Sie den Akku an der Kante an und klappen Sie ihn in Pfeilrichtung (1).
- ▶ Schieben Sie die Entriegelung in Pfeilrichtung (2).



- ▶ Setzen Sie die Service-Abdeckung in Pfeilrichtung (3) an ihren Einbauplatz.
- ▶ Befestigen Sie die Service-Abdeckung mit der Schraube (4).
- ▶ Stellen Sie das Notebook wieder richtig herum auf eine ebene Fläche.
- ▶ Schließen Sie die zuvor gelösten Leitungen wieder an.

Optisches Laufwerk (optional)



Dieses Produkt enthält eine Licht emittierende Diode, Klassifizierung gem. IEC 60825 1:2007: LASER KLASSE 1, und darf deshalb nicht geöffnet werden.

Datenträger handhaben

Beachten Sie folgende Hinweise beim Umgang mit Datenträgern:

- Berühren Sie niemals die Oberfläche eines Datenträgers. Fassen Sie den Datenträger nur am Rand an!
- Bewahren Sie den Datenträger immer in der Hülle auf. Sie vermeiden dadurch, dass der Datenträger verstaubt, zerkratzt oder sonst wie beschädigt wird.
- Schützen Sie den Datenträger vor Staub, mechanischer Vibration und direkter Sonnenbestrahlung!
- Lagern Sie die den Datenträger nicht an zu warmen oder feuchten Orten.

Sie können im Laufwerk Datenträger mit einem Durchmesser von 8 cm / 3,15 inch oder 12 cm / 4,7 inch verwenden.

Bei einem Datenträger minderer Qualität können Vibrationen und Lesefehler auftreten.

CD/DVD-Anzeige

Die CD/DVD-Anzeige blinkt, wenn ein Datenträger eingelegt wird. Die Anzeige erlischt, wenn das Laufwerk lesebereit ist. Die Anzeige leuchtet, wenn auf das Laufwerk zugegriffen wird. Solange die Anzeige leuchtet, darf der Datenträger auf keinen Fall entnommen werden.

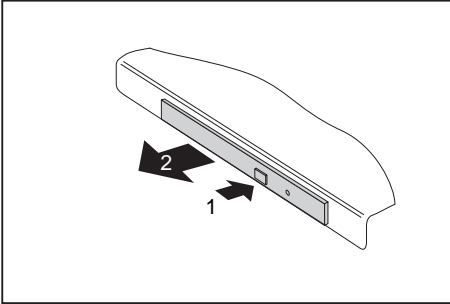


Wenn die CD/DVD-Anzeige nach dem Einlegen eines Datenträgers nicht erlischt, sondern weiter blinkt, kann das Laufwerk auf den Datenträger nicht zugreifen.

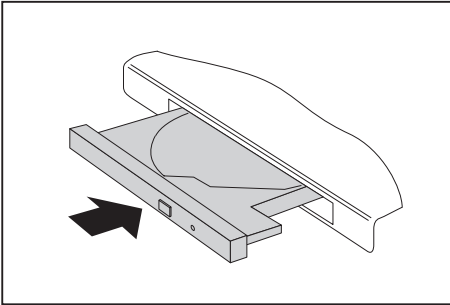
Entweder ist der Datenträger beschädigt oder verschmutzt oder Sie verwenden einen Datenträger, den das Laufwerk nicht lesen kann.

Datenträger einlegen oder entnehmen

Das Notebook muss eingeschaltet sein.



- ▶ Drücken Sie auf die Einlege-/Entnahmetaste (1).
- ↳ Die Laufwerksschublade öffnet sich.
- ▶ Ziehen Sie die Laufwerksschublade (2) vorsichtig ganz heraus.



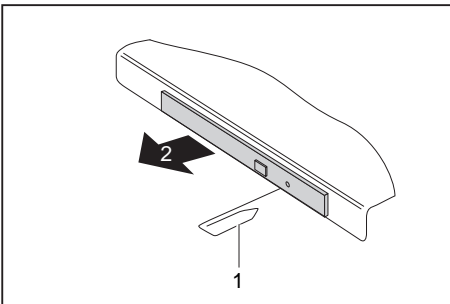
- ▶ Legen Sie den Datenträger mit der beschrifteten Seite nach oben in die Laufwerksschublade.

oder

- ▶ Entnehmen Sie einen eingelegten Datenträger.
- ▶ Schieben Sie die Laufwerksschublade wieder zu, bis sie spürbar einrastet.

Manuelle Entnahme (Notentnahme)

Wenn der Strom ausfällt oder das Laufwerk beschädigt ist, können Sie den Datenträger manuell entnehmen.



- ▶ Schalten Sie Ihr Notebook aus.
- ▶ Drücken Sie mit einem Stift oder einem Draht (z. B. Büroklammer) fest in die Öffnung (1).
- ↳ Die Laufwerksschublade springt auf. Sie können die Laufwerksschublade (2) nun aus dem Laufwerk herausziehen.

Energiesparfunktionen nutzen

Wenn Sie die möglichen Energiesparfunktionen nutzen, verbraucht das Notebook weniger Energie. Dadurch können Sie im Akkubetrieb länger arbeiten, bevor Sie den Akku wieder aufladen müssen.



Die Energieeffizienz wird erhöht und die Umweltbelastungen werden reduziert. Wenn Sie die Energieoptionen optimal nutzen, können Sie erhebliche Einsparungen erzielen und gleichzeitig die Umwelt schonen.

Wenn Sie den LCD-Bildschirm zuklappen, schaltet sich das Notebook, abhängig von der Einstellung in Windows, automatisch in einen Energiesparmodus.

- ▶ Stellen Sie die Energiesparfunktionen in Ihrer Systemsteuerung ein.



Sollten Sie zu einem Auswahlpunkt weitere Informationen benötigen, so können Sie zu den meisten Einstellungen mit der Taste **F1** die Microsoft Hilfe anzeigen lassen.

Wenn sich das Notebook in einem Energiesparmodus befindet, sollten Sie Folgendes unbedingt beachten:



Geöffnete Daten werden während des Energiesparmodus im Hauptspeicher oder in einer Auslagerungsdatei auf der Festplatte gehalten.

Schalten Sie das Notebook niemals aus, während es sich in einem Energiesparmodus befindet. Wenn der eingebaute Akku fast leer ist, sollten Sie geöffnete Dateien schließen und nicht in den Energiesparmodus gehen.

Wenn Sie das Notebook längere Zeit nicht benötigen:

- ▶ Verlassen Sie, wenn nötig, den Energiesparmodus durch Mausbewegung, Tasteneingabe oder Einschalten des Notebook.
- ▶ Beenden Sie alle geöffneten Programme und fahren Sie dann das Notebook vollständig herunter.

Lüftersteuerung anpassen

Im BIOS-Setup-Utility können Sie die Lüftersteuerung anpassen. Folgende Einstellungen stehen zur Verfügung:

- *Normal*: Das System wird so gekühlt, dass immer die maximale Systemleistung verfügbar ist und die Gehäusetemperatur möglichst niedrig bleibt.
- *Silent*: Die Lüfterdrehzahl und damit das Lüftergeräusch wird reduziert.
- ▶ Rufen Sie das *BIOS-Setup-Utility* auf.
- ▶ Wählen Sie im Menü *Advanced - Miscellaneous Configurations* die Funktion *Fan Control* aus.
- ▶ Wählen Sie die Einstellung *Normal* oder *Silent* aus.



Wie Sie das *BIOS-Setup-Utility* aufrufen und bedienen, ist im Kapitel ["Einstellungen im BIOS-Setup-Utility"](#), Seite [51](#) beschrieben.

Speicherkarten

Ihr Notebook ist mit einem integrierten Speicherkarten-Lesegerät ausgestattet.



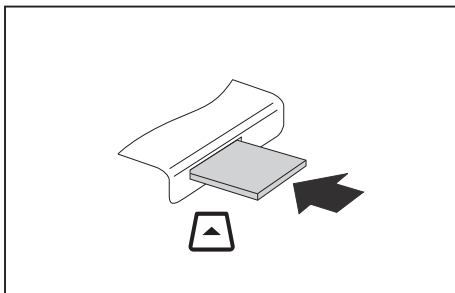
Beachten Sie beim Umgang mit Speicherkarten die Hinweise des Herstellers.

Unterstützte Formate

Ihr Notebook unterstützt folgende Formate:

- SDHC
- SDXC

Speicherkarte einsetzen

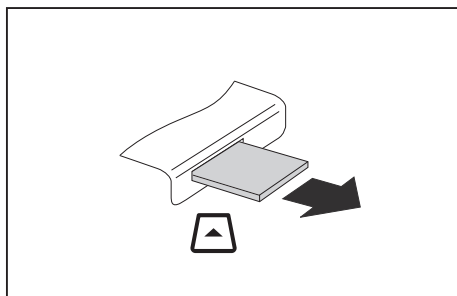


- ▶ Schieben Sie die Speicherkarte vorsichtig in den Steckplatz. Das Schriftfeld muss nach oben zeigen. Wenden Sie keine Gewalt an, da sonst die empfindlichen Kontaktflächen beschädigt werden können.
- ↳ Die Speicherkarte kann etwas aus dem Steckplatz herausragen.

Speicherkarte entnehmen



Entfernen Sie die Karte immer ordnungsgemäß (siehe Dokumentation zu Ihrem Betriebssystem), um einen Verlust Ihrer Daten zu vermeiden.



- ▶ Ziehen Sie die Speicherkarte aus dem Steckplatz.

Lautsprecher und Mikrofone

Informationen zur exakten Position von Lautsprechern und Mikrofonen finden Sie im Kapitel ["Anschlüsse und Bedienelemente", Seite 9](#).

Informationen zum Einstellen der Lautstärke sowie zum Ein- und Ausschalten der Lautsprecher über die Tastatur finden Sie im Kapitel ["Tastenkombinationen", Seite 24](#).



Wenn Sie ein externes Mikrofon anschließen, wird das interne Mikrofon ausgeschaltet.

Wenn Sie einen Kopfhörer oder externe Lautsprecher anschließen, werden die internen Lautsprecher ausgeschaltet.

Weitere Informationen zum Anschließen von Kopfhörer und Mikrofon erhalten Sie im Kapitel ["Anschließen externer Geräte", Seite 45](#).

Funkkomponenten Wireless LAN / Bluetooth



Der Einbau einer von der Fujitsu nicht zugelassenen Funkkomponente macht die für dieses Gerät erteilten Zulassungen ungültig.

Funkkomponenten ein- und ausschalten

- ▶ Drücken Sie die Tastenkombination **[Fn] + [F5]**, um die Funkkomponenten ein- und auszuschalten (Flugzeugmodus).



Wenn Sie die Funkkomponenten ausschalten, werden Bluetooth-Modul und Wireless LAN-Sendeteil (Antenne) ausgeschaltet.

Beachten Sie die zusätzlichen Sicherheitshinweise für Geräte mit Funkkomponenten im Handbuch "Sicherheit/Regularien".

Nähere Informationen über die Verwendung von Wireless LAN finden Sie in der Online-Hilfe zu Ihrer Wireless LAN-Software.

WLAN-Zugang einrichten

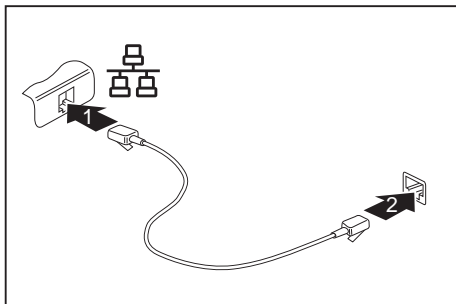
- Voraussetzung: Ein WLAN ist verfügbar und die entsprechenden Zugangsdaten liegen Ihnen vor.



Informationen zum Einrichten des WLAN-Zugangs entnehmen Sie der Dokumentation zu Ihrem Betriebssystem.

Ethernet und LAN

Das interne Netzwerkmodul Ihres Notebook unterstützt Ethernet-LAN. Sie können damit eine Verbindung zu einem lokalen Netzwerk (LAN = Local Area Network) herstellen.



- ▶ Schließen Sie das Netzkabel am LAN-Anschluss des Notebook an (1).
- ▶ Schließen Sie das Netzkabel an Ihrem Netzwerkanschluss an (2).



Ihr Netzwerkadministrator kann Ihnen beim Konfigurieren und Verwenden von LAN-Verbindungen behilflich sein.

Das Netzkabel ist nicht im Lieferumfang enthalten. Sie können ein solches Kabel über den Fachhandel erwerben.

Verwenden Sie ein abgeschirmtes Netzkabel (CAT 5e).

Sicherheitsfunktionen

Ihr Notebook verfügt über verschiedene Sicherheitsfunktionen, mit denen Sie Ihr System und Ihre persönlichen Daten vor unbefugtem Zugriff schützen können.

In diesem Kapitel erfahren Sie, wie Sie diese Funktionen einsetzen und welche Vorteile sie bieten.



Bedenken Sie, dass Sie in einigen Fällen, wenn Sie z. B. Ihr Passwort vergessen haben, auch Sie selbst nicht mehr auf Ihr System und Ihre Daten zugreifen können. Beachten Sie deshalb nachfolgende Hinweise:

- Sichern Sie in regelmäßigen Zeitabständen Ihre Daten auf externen Datenträgern, z. B. auf externe Festplatten, CDs, DVDs oder Blu-rays.
- Bei einigen Sicherheitsfunktionen müssen Sie Passwörter vergeben. Notieren Sie sich die Passwörter und bewahren Sie sie sicher auf.

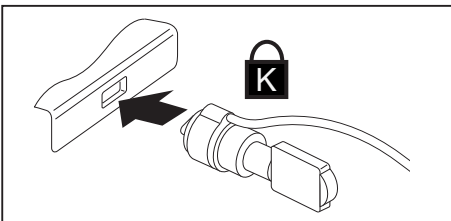
Wenn Ihnen die Passwörter verloren gehen, müssen Sie sich an unseren Service Desk wenden. Das Löschen oder Zurücksetzen der Passwörter stellt keinen Garantiefall dar und ist daher kostenpflichtig.

Security Lock verwenden

Ihr Gerät verfügt über eine Security-Lock-Vorrichtung für den Kensington Lock Cable. Mit dem Kensington Lock Cable, einem robusten Stahlkabel, können Sie Ihr Notebook vor Diebstahl schützen. Der Kensington Lock Cable ist als Zubehör erhältlich.



Fujitsu empfiehlt die Verwendung eines Zahlenschlosses.



- Bringen Sie den Kensington Lock Cable an der Vorrichtung Ihres Notebook an.

Passwortschutz im BIOS-Setup-Utility einrichten



Bevor Sie die verschiedenen Möglichkeiten des Passwortschutzes im *BIOS-Setup-Utility* für Ihre Datensicherheit nutzen, beachten Sie bitte folgende Hinweise:

Notieren Sie sich die Passwörter und bewahren Sie sie sicher auf. Wenn Sie Ihr Supervisor-Passwort vergessen, können Sie nicht mehr auf Ihr Notebook zugreifen. Das Löschen des Passworts stellt keinen Garantiefall dar und ist daher kostenpflichtig.



Ihr Passwort kann maximal 32 Zeichen lang sein und kann aus Buchstaben, Ziffern und Sonderzeichen bestehen.

Bei der Verwendung von Sonderzeichen müssen Sie beachten, dass diese von der Ländervariante der verwendeten Tastatur abhängig sind.

Schutz des BIOS-Setup-Utility (Supervisor- und User-Passwort)



Wenn Sie diese Betriebsanleitung auf dem Bildschirm geöffnet haben, empfehlen wir Ihnen, diese auszudrucken. Sie können die Anweisungen beim Einrichten des Passwortes nicht auf dem Bildschirm aufrufen.

Sowohl mit dem Supervisor- als auch mit dem User-Passwort verhindern Sie die unbefugte Benutzung des *BIOS-Setup-Utility*. Mit dem Supervisor-Passwort haben Sie Zugriff auf alle Funktionen des *BIOS-Setup-Utility*, mit dem User-Passwort nur auf einen Teil der Funktionen. Sie können nur dann ein User-Passwort einstellen, wenn bereits ein Supervisor-Passwort vergeben wurde.



Wie Sie das *BIOS-Setup-Utility* aufrufen und bedienen, ist im Kapitel ["Einstellungen im BIOS-Setup-Utility"](#), [Seite 51](#) beschrieben.

Supervisor- und User-Passwort vergeben

- ▶ Rufen Sie das *BIOS-Setup-Utility* auf und wählen Sie das Menü *Security* aus.
- ▶ Markieren Sie das Feld *Set Supervisor Password* und drücken Sie die Eingabetaste.
- ↳ Mit *Enter new Password*: werden Sie daraufhin aufgefordert, ein Passwort einzugeben.
- ▶ Geben Sie das Passwort ein und drücken Sie die Eingabetaste.
- ↳ Mit *Confirm new Password* werden Sie aufgefordert, das Passwort zu bestätigen.
- ▶ Geben Sie das Passwort noch einmal ein und drücken Sie die Eingabetaste.
- ↳ Mit *Changes have been saved* erhalten Sie eine Bestätigung, dass das neue Passwort gespeichert wurde.
- ▶ Für die Vergabe des User-Passworts wählen Sie das Feld *Set User Password* und gehen genauso vor wie bei der Einrichtung des Supervisor-Passworts.
- ↳ Wenn Sie keine weiteren Einstellungen vornehmen wollen, können Sie das *BIOS-Setup-Utility* beenden.
- ▶ Wählen Sie im Menü *Exit* den Punkt *Save Changes & Exit*.
- ▶ Wählen Sie *Yes* und drücken Sie die Eingabetaste.
- ↳ Das Notebook startet neu, und das neue Passwort ist wirksam. Wenn Sie nun das *BIOS-Setup-Utility* aufrufen wollen, müssen Sie erst Ihr Supervisor- oder Ihr User-Passwort eingeben. Beachten Sie bitte, dass Sie mit dem User-Passwort nur auf wenige BIOS-Einstellungen Zugriff haben.

Supervisor- oder User-Passwort ändern

Das Supervisor-Passwort können Sie nur verändern, wenn Sie sich beim *BIOS-Setup-Utility* mit dem Supervisor-Passwort angemeldet haben.

- ▶ Rufen Sie das *BIOS-Setup-Utility* auf und wählen Sie das Menü *Security* aus.
- ▶ Gehen Sie bei der Passwortänderung genauso vor wie bei der Passwortvergabe.

Passwörter aufheben

Um ein Passwort aufzuheben, ohne ein neues einzustellen, gehen Sie folgendermaßen vor:

- ▶ Rufen Sie das *BIOS-Setup-Utility* auf und wählen Sie das Menü *Security* aus.
- ▶ Markieren Sie das Feld *Set Supervisor Password* bzw. *Set User Password* und drücken Sie die Eingabetaste.
- ↳ Mit *Enter Current Password* werden Sie daraufhin aufgefordert, das aktuelle Passwort einzugeben. Mit *Enter New Password* werden Sie daraufhin aufgefordert, ein neues Passwort einzugeben.
- ▶ Drücken Sie bei dieser Aufforderung zweimal die Eingabetaste.
- ▶ Wählen Sie im Menü *Exit* den Punkt *Save Changes & Exit*.
- ▶ Wählen Sie *Yes* und drücken Sie die Eingabetaste.
- ↳ Das Notebook startet neu, und das Passwort ist aufgehoben.
Mit dem Supervisor-Passwort heben Sie gleichzeitig die Wirksamkeit des User-Passworts auf.

Passwortschutz des Betriebssystemstarts



Mit dem Supervisor-Passwort, das Sie im *BIOS-Setup-Utility* vergeben haben (siehe Abschnitt ["Supervisor- und User-Passwort vergeben", Seite 43](#)), können Sie auch das Starten des Betriebssystems sperren.

Systemschutz aktivieren

- ▶ Rufen Sie das *BIOS-Setup-Utility* auf und wählen Sie das Menü *Security* aus.
- ▶ Wählen Sie die Option *Password on Boot* und drücken Sie die Eingabetaste.
- ▶ Wählen Sie die gewünschte Option (*Disabled*, *First Boot* oder *Every Boot*) und drücken Sie die Eingabetaste
- ▶ Wählen Sie unter *Exit* die Option *Save Changes & Exit* aus.
- ↳ Das Notebook startet neu. Sie werden aufgefordert, Ihr Passwort (das Supervisor-Passwort) einzugeben.

Systemschutz aufheben

- ▶ Rufen Sie das *BIOS-Setup-Utility* auf und wählen Sie das Menü *Security* aus.
- ▶ Wählen Sie die Option *Password on Boot* und drücken Sie die Eingabetaste.
- ▶ Wählen Sie die Option *Disabled* und drücken Sie die Eingabetaste.
- ↳ Wenn Sie keine weiteren Einstellungen vornehmen wollen, können Sie das *BIOS-Setup-Utility* beenden.
- ▶ Wählen Sie unter *Exit* die Option *Save Changes & Exit* aus.
- ↳ Das Notebook startet neu. Es besteht kein Passwortschutz mehr für das System.

Passwortschutz für die Festplatte

Wenn ein Supervisor-Passwort vergeben wurde, kann zusätzlich im Menü *Hard Disk Security* ein Passwort für die Festplatte vergeben werden.

Die Festplatte ist durch dieses Passwort geschützt. Daten auf dieser Festplatte können nur dann in ein anderes System eingelesen werden, wenn das korrekte Passwort eingegeben wird.

Anschließen externer Geräte



Beachten Sie auf jeden Fall die Sicherheitshinweise im Kapitel "[Wichtige Hinweise](#)", [Seite 12](#), bevor Sie Geräte an das Notebook anschließen oder vom Notebook trennen.

Lesen Sie immer die Dokumentation zum externen Gerät, das Sie anschließen wollen. Stecken oder ziehen Sie niemals Leitungen während eines Gewitters.

Ziehen Sie nie an der Leitung, wenn Sie sie lösen! Fassen Sie immer am Stecker an.

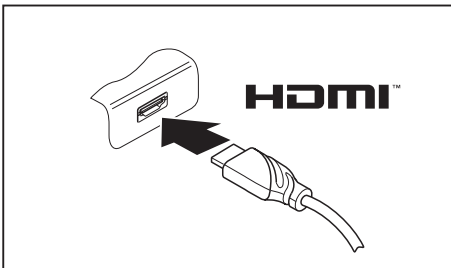


Bei einigen Geräten, wie z. B. USB-Geräten, ist es nicht erforderlich, Notebook und Gerät vor dem Anschließen und Trennen auszuschalten. Weitere Informationen darüber, ob ein Ausschalten der Geräte erforderlich ist, erhalten Sie in der Dokumentation zu Ihrem externen Gerät.

Für einige der externen Geräte müssen Sie spezielle Software (z. B. Treiber) installieren und einrichten (siehe Dokumentation für das externe Gerät und für das Betriebssystem).

Externen Bildschirm anschließen

Sie können einen externen Bildschirm an den digitalen HDMI-Anschluss des Notebook anschließen. Die Bildschirmausgabe ist auf maximal zwei Bildschirme gleichzeitig begrenzt (siehe "[Tastenkombinationen](#)", [Seite 24](#), Abschnitt "Bildschirmausgabe umschalten").



- ▶ Schalten Sie das Notebook und den externen Bildschirm aus.
- ▶ Schließen Sie die Datenleitung des externen Bildschirms an den Bildschirmanschluss Ihres Notebook an.
- ▶ Schalten Sie zuerst den externen Bildschirm und dann das Notebook ein.



Sie können auch zwischen dem externen Bildschirm und dem LCD-Bildschirm des Notebook hin- und herschalten, siehe Kapitel "[Tastenkombinationen](#)", [Seite 24](#).

Sie können dasselbe Bild auf dem externen Bildschirm und dem LCD-Bildschirm des Notebook gleichzeitig anzeigen.

USB-Geräte anschließen

An die USB-Anschlüsse können Sie externe Geräte anschließen, die ebenfalls eine USB-Schnittstelle haben (z. B. ein DVD-Laufwerk, einen Drucker, einen Scanner oder ein Modem).



USB-Geräte sind hot-plug-fähig. Daher können die Leitungen von USB-Geräten bei eingeschaltetem System angeschlossen und gelöst werden.

Bei USB 1.x beträgt die maximale Datentransferrate 12 Mbit/s.

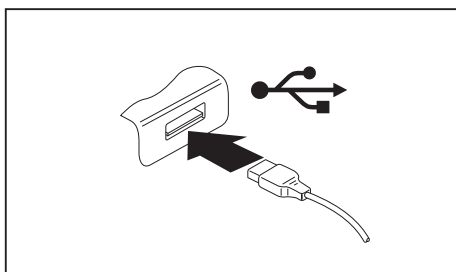
Bei USB 2.0 beträgt die Datentransferrate bis zu 480 Mbit/s.

Bei USB 3.0 beträgt die Datentransferrate bis zu 5 Gbit/s.

Bei USB 3.2 (Gen1) beträgt die Datentransferrate bis zu 5 Gbit/s.

Bei USB 3.2 (Gen2) beträgt die Datentransferrate bis zu 10 Gbit/s.

Weitere Informationen finden Sie in der Dokumentation zu den USB-Geräten.



- ▶ Schließen Sie die Datenleitung an das externe Gerät an.
- ▶ Schließen Sie die Datenleitung an einen USB-Anschluss des Notebook an.



Gerätetreiber

USB-Geräte werden automatisch von Ihrem Betriebssystem erkannt und installiert.

USB-Anschluss mit Aufladefunktion (USB Type-C)

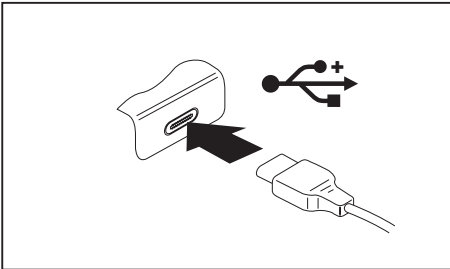
An diesem USB-Anschluss können Sie ein angeschlossenes USB-Gerät aufladen oder mit Strom versorgen.

i

USB-Geräte sind hot-plug-fähig. Daher können die Leitungen von USB-Geräten bei eingeschaltetem System angeschlossen und gelöst werden.

Weitere Informationen finden Sie in der Dokumentation zu den USB-Geräten.

Mit dem als Zubehör verfügbaren Port Replikator kann das Notebook über den USB-Anschluss mit Strom versorgt werden.



- ▶ Schließen Sie die Datenleitung an das externe Gerät an.
- ▶ Schließen Sie die Datenleitung an einen USB-Anschluss (USB Type-C) des Notebook an.

USB-Anschluss mit Aufladefunktion (Anytime USB charge)

An diesem USB-Anschluss können Sie ein angeschlossenes USB-Gerät aufladen oder mit Strom versorgen (z. B. einen PDA oder ein mobiles Telefon aufladen oder eine USB-Lampe anschließen).

Dies ist auch bei ausgeschaltetem Notebook möglich, wenn im *BIOS-Setup-Utility* im Menü *Advanced* die Funktion *Anytime USB Charge* aktiviert wird. Falls dabei die Einstellung *AC* gewählt wird, wird das Gerät nur bei angeschlossenem Netzadapter geladen.

Wie Sie das *BIOS-Setup-Utility* aufrufen und bedienen, ist im Abschnitt ["Einstellungen im BIOS-Setup-Utility", Seite 51](#) beschrieben.

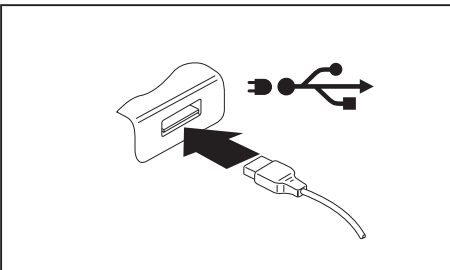


Es wird empfohlen, das Notebook mit angeschlossenem Netzteil zu betreiben, wenn der USB-Anschluss mit Aufladefunktion genutzt wird, da die Akkulaufzeit geringer ist, wenn zusätzliche USB-Geräte geladen werden.

Das Netzteil muss bereits beim Ausschalten des Notebook angeschlossen sein, da ansonsten die USB-Ladefunktion nicht aktiv ist und deshalb angeschlossene USB-Geräte nicht geladen werden.



Einige USB-Geräte (z. B. mobile Telefone) benötigen einen Treiber, um die USB-Ladefunktionalität nutzen zu können. In diesem Fall funktioniert die USB-Ladefunktion bei ausgeschaltetem Notebook nicht, da bei ausgeschaltetem Notebook keine Treiber aktiv sind.



- ▶ Schließen Sie die Datenleitung an das externe Gerät an.
- ▶ Schließen Sie die Datenleitung an einen USB-Anschluss (Anytime USB charge) des Notebook an.

USB-Geräte ordnungsgemäß entfernen

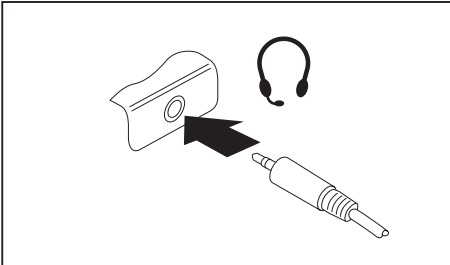


Entfernen Sie das Gerät immer ordnungsgemäß wie nachfolgend beschrieben, um einen Verlust Ihrer Daten zu vermeiden.

- ▶ Klicken Sie in der Taskleiste mit der linken Maustaste auf das Symbol für das sichere Entfernen der Hardware.
- ▶ Wählen Sie das Gerät aus, das Sie stoppen und entfernen möchten.
- ▶ Drücken Sie die Eingabetaste.
- ↳ Ein Dialogfeld zeigt Ihnen an, dass Sie das Gerät nun bedenkenlos entfernen können.

Headset-Anschluss

Über den Headset-Anschluss können Sie ein Headset, einen Kopfhörer, externe Lautsprecher oder Mikrofone an Ihr Notebook anschließen.



- ▶ Schließen Sie das Audiokabel an das externe Gerät an.
- ▶ Schließen Sie das Audiokabel am Headset-Anschluss des Notebook an.
- ↳ Die internen Lautsprecher werden ausgeschaltet.



Wenn Sie eine Leitung im Fachhandel kaufen, beachten Sie folgenden Hinweis:

Der Headset-Anschluss an Ihrem Notebook ist eine "3,5 mm Klinkebuchse".

Wenn Sie Headset, Kopfhörer oder Lautsprecher anschließen wollen, brauchen Sie einen "3,5 mm Klinkestecker".

Aus- und Einbau von Komponenten im Servicefall



Reparaturen am Notebook dürfen nur von autorisiertem Fachpersonal durchgeführt werden. Durch unbefugtes Öffnen oder unsachgemäße Reparaturen erlischt die Garantie und es können erhebliche Gefahren für den Benutzer entstehen (elektrischer Schlag, Brandgefahr).

Sie dürfen nach Rücksprache mit der Hotline/Service Desk die im separaten Handbuch "LIFEBOOK A3511 System Upgrades and Repairs" beschriebenen Komponenten selbst aus- und einbauen.

Bitte beachten Sie, dass einige Seiten dieses Handbuchs mit dem Hinweis "Service Partner only" gekennzeichnet sind und Sie diese Komponenten nicht selbst ausbauen dürfen. Das Handbuch finden Sie unter "<http://support.ts.fujitsu.com/download>".



Wenn Sie ohne Rücksprache mit der Hotline/Service Desk Komponenten selbst aus- und einbauen, erlischt die Garantie Ihres Notebook.

Einstellungen im BIOS-Setup-Utility

Mit dem *BIOS-Setup-Utility* können Sie Systemfunktionen und die Hardware-Konfiguration für Ihr Notebook einstellen.

Bei Auslieferung des Notebook sind die Standardeinstellungen wirksam. Diese Einstellungen können Sie in den Menüs des *BIOS-Setup-Utility* ändern. Die geänderten Einstellungen sind wirksam, sobald Sie das *BIOS-Setup-Utility* gespeichert und beendet haben.

Im *BIOS-Setup-Utility* gibt es folgende Menüs:

<i>Info</i>	Anzeige von BIOS-Informationen, Prozessor- und Notebook-Informationen
<i>System</i>	Erweiterte Systemeinstellungen
<i>Advanced</i>	Konfiguration verschiedener Hardware-Teile, wie z. B. Maus, Tastatur, Prozessor
<i>Security</i>	Passworteinstellungen und Sicherheitsfunktionen
<i>Boot</i>	Konfiguration der Startreihenfolge
<i>Exit</i>	Beenden des <i>BIOS-Setup-Utility</i>

BIOS-Setup-Utility starten

- ▶ Starten Sie das Gerät neu (Aus-/Einschalten oder Betriebssystem neu starten).
- ↳ Abhängig von der Einstellung für *Fast Boot* im *BIOS-Setup-Utility* erscheint ggf. folgende Anzeige beim Starten am Bildschirm:
 - <F2> BIOS Setup <F12> Boot Menu
- ▶ Drücken Sie die Funktionstaste **F2**.
- ▶ Wenn ein Passwort vergeben ist, geben Sie das Passwort ein und drücken Sie die Eingabetaste.



Wenn Sie das Passwort vergessen haben, wenden Sie sich bitte an Ihren Systemverwalter bzw. an unseren Service.

Das *BIOS-Setup-Utility* startet.

BIOS-Setup-Utility bedienen



Drücken Sie die Taste **[F1]**, um Hilfe zum Bedienen des *BIOS-Setup-Utility* zu bekommen. Die Beschreibung zu den einzelnen Einstellungen sehen Sie im rechten Fenster des *BIOS-Setup-Utility*.

Mit der Taste **[F9]** können Sie die Standardeinstellungen des *BIOS-Setup-Utility* laden.

- ▶ Wählen Sie mit den Cursor-Tasten **[←]** oder **[→]** das Menü aus, in dem Sie Einstellungen vornehmen wollen.
 - ↳ Das Menü wird angezeigt.
- ▶ Wählen Sie mit den Cursor-Tasten **[↑]** oder **[↓]** die Option aus, die Sie ändern wollen.
- ▶ Drücken Sie die Eingabetaste.
- ▶ Drücken Sie die Taste **[ESC]**, um das ausgewählte Menü zu verlassen.
- ▶ Notieren Sie sich die geänderten Einträge (z. B. in dieser Betriebsanleitung).

BIOS-Setup-Utility beenden

Im Menü *Exit* müssen sie die gewünschte Möglichkeit auswählen und mit der Eingabetaste aktivieren:

Exit Saving Changes - Änderungen speichern und BIOS-Setup-Utility beenden

- ▶ Um die aktuellen Einträge in den Menüs zu speichern und das *BIOS-Setup-Utility* zu beenden, wählen Sie *Exit Saving Changes* und *Yes*.
 - ↳ Das Notebook startet neu, und die neuen Einstellungen sind wirksam.

Exit Discarding Changes – Änderungen verwerfen und BIOS-Setup-Utility beenden

- ▶ Um die Änderungen zu verwerfen, wählen Sie *Exit Discarding Changes* und *Yes*.
 - ↳ Die beim Aufruf des *BIOS-Setup-Utility* gültigen Einstellungen bleiben wirksam. Das *BIOS-Setup-Utility* wird beendet und das Notebook startet neu.

Load Setup Defaults – Standardeinträge übernehmen

- ▶ Um die Standardeinträge für alle Menüs des *BIOS-Setup-Utility* zu übernehmen, wählen Sie *Load Setup Defaults* und *Yes*.

Discard Changes – Änderungen verwerfen, ohne das BIOS-Setup-Utility zu verlassen

- ▶ Um die Änderungen zu verwerfen, wählen Sie *Discard Changes* und *Yes*.
- ↳ Die beim Aufruf des *BIOS-Setup-Utility* gültigen Einstellungen bleiben wirksam. Sie können nun weitere Einstellungen im *BIOS-Setup-Utility* vornehmen.
- ▶ Wenn Sie das *BIOS-Setup-Utility* mit diesen Einstellungen beenden wollen, wählen Sie *Exit Saving Changes* und *Yes*.

Save Changes - Änderungen speichern, ohne das BIOS-Setup-Utility zu verlassen

- ▶ Um die Änderungen zu speichern, wählen Sie *Save Changes* und *Yes*.
- ↳ Die Änderungen werden gespeichert. Sie können nun weitere Einstellungen im BIOS-Setup-Utility vornehmen.
- ▶ Wenn Sie das BIOS-Setup-Utility mit Ihren Einstellungen beenden wollen, wählen Sie *Exit Saving Changes* und *Yes*.

Save Changes and Power Off

- ▶ Um die Änderungen zu speichern und Ihr Gerät auszuschalten, wählen Sie *Save Changes and Power Off* und *Yes*.
- ↳ Die Änderungen werden gespeichert. Ihr Gerät wird heruntergefahren.

Erase Disk

Erase Disk ist eine Lösung, die in der Firmware der FUJITSU Computer integriert ist (UEFI: Unified Extensible Firmware Interface), um alle Daten von einer Festplatte bzw. SSD zu löschen.

Mit dieser Funktion können alle Daten von internen Festplatten oder SSDs unwiederbringlich gelöscht werden, bevor die Festplatten entsorgt werden oder das komplette Computersystem veräußert wird. Die Funktion kann auch verwendet werden, wenn Festplatten komplett gelöscht werden sollen, z. B. vor dem Installieren eines neuen Betriebssystems.



Die Anwendung kann nur ausgewählt und ausgeführt werden, wenn ein Administrator-/Supervisor-Passwort zugewiesen worden ist (Menü *BIOS Setup - Security*).

Zum Löschen von Daten von SATA-Festplatten oder SSDs gehen Sie folgendermaßen vor:

- ▶ Rufen Sie das *BIOS Setup* mit dem Administrator-/Supervisor-Passwort auf.
- ▶ Zum Starten der Anwendung wählen Sie *Erase Disk (BIOS Setup - Advanced)* oder *BIOS Setup - Security* und stellen Sie *Start after Reboot* ein.
- ▶ Wählen Sie dann *Save Changes and Exit* im Menü *Save & Exit / Exit*, um einen Neustart einzuleiten und *Erase Disk* zu starten.



Durch den Neustart wird das Menü *Erase Disk* gestartet. Sie haben die Möglichkeit, den Vorgang während der Benutzerauswahl abzubrechen.

- ▶ Nach dem Start der Anwendung muss aus Sicherheitsgründen das Administrator-/ Supervisor-Passwort eingegeben werden.
- ↳ In einem eingeblendeten Dialogfeld können eine bestimmte, mehrere oder alle Festplatten zur Löschung ausgewählt werden. Dies ist abhängig von der Anzahl der Festplatten in Ihrem System.
- ▶ Wählen Sie die zu löschende(n) Festplatte(n) aus. Die ausgewählte(n) Festplatte(n) wird/werden einzeln nacheinander gelöscht.



Erase Disk bietet vier Löschoptionen, von *fast* (schnell) (mit einem Löschdurchlauf) bis *very secure* (sehr sicher) (mit 35 Löschdurchläufen). Je nach ausgewähltem Algorithmus kann der Vorgang zwischen ~10 Sek. und ~10 Min. pro GB dauern:

- *Zero Pattern* (1 Durchlauf)
- *German BSI/VSITR* (7 Durchläufe)
- *DoD 5220.22-M ECE* (7 Durchläufe)
- *Guttmann* (35 Durchläufe)



SSD-Laufwerke werden mit dem in die Firmware integrierten ATA-Kommando *Enhanced Secure Erase* sicher gelöscht.

- ▶ Wählen Sie für die ausgewählten Festplatten den gewünschten Löschalgorithmus aus.



Der vollständige Löschvorgang kann als revisionssicheres Protokoll auf einen externen USB-Stick kopiert werden, welcher FAT32-formatiert sein muss. Schließen Sie nur einen externen USB-Stick an.

- ▶ Wählen Sie, ob ein Statusreport auf den USB-Stick geschrieben werden soll.



Der Nutzer kann die folgenden Aufgaben auswählen, die nach dem Löschvorgang durch das System durchgeführt werden:

- *Reset administrator and user password* (Administrator- und User-Passwort zurücksetzen)
- *Load BIOS setup defaults* (BIOS-Standardkonfiguration laden)
- *Shutdown the Computer* (Computer herunterfahren)
- *Exit Erase Disk with no additional options upon completion* (*Erase Disk* nach dem Durchlauf ohne weitere Optionen beenden)

- ▶ Wählen Sie die gewünschte Aufgabe aus.
- ↳ Der Löschvorgang beginnt.

Problemlösungen und Tipps



Beachten Sie die Sicherheitshinweise im Handbuch "Sicherheit/Regularien", wenn Sie Leitungen lösen oder anschließen.

Wenn eine Störung auftritt, versuchen Sie diese entsprechend den folgenden Maßnahmen zu beheben. Wenn Sie die Störung nicht beheben können, gehen Sie wie folgt vor:

- ▶ Notieren Sie die ausgeführten Schritte und den Zustand, der bei Auftreten des Fehlers aktiv war. Notieren Sie auch eine eventuell angezeigte Fehlermeldung.
- ▶ Schalten Sie das Notebook aus.
- ▶ Setzen Sie sich mit der Hotline/Service Desk in Verbindung.



Die Telefonnummern finden Sie unter: ["http://support.ts.fujitsu.com/contact/servicedesk"](http://support.ts.fujitsu.com/contact/servicedesk). Halten Sie bei einem Anruf nachstehende Informationen bereit:

- Den Modellnamen und die Seriennummer des Notebook. Die Seriennummer befindet sich auf einem Etikett auf der Unterseite des Notebook.
- Notizen mit den Meldungen, die auf dem Bildschirm erschienen sind, und Angaben zu akustischen Signalen.
- Sämtliche Änderungen, die Sie nach Erhalt des Notebook an Hard- oder Software vorgenommen haben.
- Sämtliche Änderungen, die Sie nach Erhalt des Notebook an den Einstellungen im *BIOS-Setup* vorgenommen haben.
- Ihre Systemkonfiguration und alle an Ihr System angeschlossenen Peripheriegeräte.
- Ihren Kaufvertrag.



Unsere Notebooks sind in ihrer Ausstattung mit gewichts-, platz- und energiesparenden Komponenten vorrangig für den mobilen Einsatz ausgelegt und optimiert. Abhängig von der durch Sie erworbenen Konfiguration kann es bei sehr rechenintensiver Spiele-Software, z. B. 3D-Grafiken, zu einer gegenüber einem Desktop PC leicht verminderten Funktionalität kommen. Eine Aktualisierung von Treibern, die nicht von Fujitsu Technology Solutions freigegeben sind, kann unter Umständen zu Performanceverlusten, Datenverlust und Fehlfunktionen führen. Freigegebene Treiber und aktuelle BIOS-Versionen können Sie herunterladen unter: ["http://support.ts.fujitsu.com/Download/Index.asp"](http://support.ts.fujitsu.com/Download/Index.asp)

Reset durchführen

Wenn das Gerät nicht mehr auf Ihre Eingaben reagiert, wählen Sie eine der folgenden Optionen:

Herunterfahren erzwingen

- ▶ Halten Sie die Ein-/Ausschalt-Taste mindestens etwa 5-10 Sekunden gedrückt.
- ↳ Das Gerät wird heruntergefahren. Sie können es danach neu starten.

System- und Akku-Reset durchführen

Auf der Geräteunterseite befindet sich der Reset-Button (["Anschlüsse und Bedienelemente", Seite 9](#)).



Falls das Gerät nicht reagiert, müssen Sie ggf. das Herunterfahren erzwingen, wie im vorhergehenden Abschnitt beschrieben.

- ▶ Trennen Sie den Netzadapter vom Gerät.
- ▶ Drücken Sie vorsichtig mit einem spitzen Gegenstand kurz auf den Reset-Button.
- ↳ Das Gerät führt einen Reset durch, vergleichbar zum Entfernen des Akkus. Sie können es danach neu starten.

Hilfe im Problemfall

Sollten Sie mit Ihrem Rechner einmal ein Problem haben, das Sie nicht selbst lösen können:

- ▶ Notieren Sie die Identnummer Ihres Geräts. Sie finden die Identnummer auf dem Typenleistungsschild an der Rückseite oder der Unterseite des Gehäuses.
- ▶ Kontaktieren Sie zur Abklärung des Problems den für Ihr Land zuständigen Service Desk: ["http://support.ts.fujitsu.com/contact/service desk"](http://support.ts.fujitsu.com/contact/service desk). Halten Sie dazu die Ident-/Serien-Nr. Ihres Systems bereit.

Festplatteninhalt von Recovery CD/DVD wiederherstellen

Mit der "Windows Recovery-CD" (optional erhältlich) und der "CD/DVD Drivers & Utilities" können Sie das Betriebssystem neu installieren.

Die Anleitung dazu finden Sie auch auf der Hülle der Recovery-CD.



Während der Neuinstallation werden alle persönlichen Daten und alle installierten Programme gelöscht. Deshalb sollten Sie unbedingt, Ihre Dateien auf eine externe Festplatte oder eine CD/DVD sichern, bevor Sie mit der Neuinstallation beginnen.

- ▶ Schalten Sie das Notebook ein.
- ↳ Abhängig von der Einstellung für *Fast Boot* im *BIOS-Setup-Utility* erscheint ggf. folgende Anzeige beim Starten am Bildschirm:
`<ESC>Diagnostic screen <F12>Boot Menu <F2>BIOS Setup`
- ▶ Wenn am Bildschirm diese Meldung erscheint, drücken Sie die Funktionstaste **F12**.
- ▶ Legen Sie die "Windows Recovery-CD" in das optische Laufwerk.
- ▶ Wählen Sie *CD-ROM* aus und drücken Sie die Eingabetaste.
- ▶ Folgen Sie den Anweisungen am Bildschirm.
 Nach der Installation müssen Sie alle Treiber wieder neu installieren. Dann erst werden einige eingebaute Hardware-Komponenten wieder korrekt unterstützt.
- ▶ Legen Sie die CD/DVD "Drivers & Utilities" in das optische Laufwerk. Die CD startet automatisch.
- ▶ Klicken Sie die Schaltfläche *Desk Update*.
- ▶ Wählen Sie *Automatische Treiberinstallation (Express)* aus und klicken auf *Installation starten*.
- ▶ Folgen Sie den Anweisungen am Bildschirm.
- ▶ Starten Sie das Notebook neu, wenn die Treiberinstallation abgeschlossen ist.

System unter Windows wiederherstellen

Falls erforderlich, können Sie Ihr System auf den ursprünglichen Zustand der Festplatte zurücksetzen.

- ▶ Wählen Sie im Start-Menü den Eintrag *Einstellungen*.
- ▶ Wählen Sie *Update & Sicherheit*.
- ▶ Wählen Sie *Wiederherstellung*.
- ▶ Wählen Sie entsprechend Ihrer Erfordernisse aus den angebotenen Optionen die für Sie geeignete.

Die Uhrzeit oder das Datum des Notebook stimmen nicht

Ursache	Fehlerbehebung
Uhrzeit, Datum sind falsch eingestellt.	▶ Stellen Sie im <i>BIOS-Setup-Utility</i> die Uhrzeit oder das Datum im Menu <i>Main</i> ein.
Uhrzeit und Datum sind nach dem Einschalten des Notebook wiederholt falsch eingestellt.	▶ Setzen Sie sich bitte mit Ihrer Verkaufsstelle oder mit unserer Hotline/Service Desk in Verbindung.

Der LCD-Bildschirm des Notebook bleibt dunkel

Ursache	Fehlerbehebung
Bildschirm ist ausgeschaltet.	▶ Drücken Sie eine Taste oder berühren Sie das Touchpad.
Externer Bildschirm oder Fernsehgerät angeschlossen.	▶ Drücken Sie die Tastenkombination für das Umschalten der Bildschirmausgabe, siehe " Tastenkombinationen ", Seite 24 .

Die Anzeige am LCD-Bildschirm des Notebook ist schlecht lesbar

Ursache	Fehlerbehebung
Reflexionsblendung	▶ Drehen Sie das Notebook oder ändern Sie die Neigung des LCD-Bildschirms. ▶ Erhöhen Sie die Bildschirmhelligkeit.

Der externe Bildschirm bleibt dunkel

Ursache	Fehlerbehebung
Bildschirm ist ausgeschaltet.	▶ Schalten Sie den externen Bildschirm ein.
Bildschirm ist dunkel gesteuert.	▶ Drücken Sie eine beliebige Taste.
Helligkeit ist auf dunkel eingestellt.	▶ Stellen Sie die Helligkeit des Bildschirms auf hell.
Bildschirmausgabe ist auf den LCD-Bildschirm des Notebook eingestellt.	▶ Drücken Sie die Tastenkombination für das Umschalten der Bildschirmausgabe, siehe " Tastenkombinationen ", Seite 24.
Netzleitung oder Datenleitung des externen Bildschirms sind nicht ordnungsgemäß angeschlossen.	<ul style="list-style-type: none"> ▶ Schalten Sie den externen Bildschirm und das Notebook aus. ▶ Prüfen Sie, ob die Netzleitung ordnungsgemäß an den externen Bildschirm und an der Steckdose angeschlossen ist. ▶ Prüfen Sie, ob die Datenleitung ordnungsgemäß an das Notebook und an den externen Bildschirm (sofern Stecker vorhanden) angeschlossen ist. ▶ Schalten Sie den externen Bildschirm und das Notebook ein.

Die Anzeige am externen Bildschirm erscheint nicht oder wandert

Ursache	Fehlerbehebung
Für den externen Bildschirm ist ein falscher Bildschirm ausgewählt oder für das Anwendungsprogramm ist die falsche Bildschirmauflösung eingestellt.	<ul style="list-style-type: none"> ▶ Beenden Sie das Anwendungsprogramm unter Windows mit [Alt] + [F4]. Wenn der Fehler nach dem Beenden des Programms weiterhin auftritt, verwenden Sie die Tastenkombination für das Umschalten der Bildschirmausgabe (siehe "Tastenkombinationen", Seite 24), um auf den LCD-Bildschirm des Notebook umzuschalten. Ändern Sie folgende Einstellung: ▶ Bildschirmauflösung einstellen: Stellen Sie die Bildauflösung ein, wie in der Dokumentation zu Ihrem Betriebssystem beschrieben. ▶ Bildschirm auswählen: Wählen Sie den Bildschirm 1 oder 2, wie in der Dokumentation zu Ihrem Betriebssystem beschrieben.

Nach dem Einschalten startet das Notebook nicht

Ursache	Fehlerbehebung
Akku ist nicht ordnungsgemäß eingebaut.	<ul style="list-style-type: none"> ▶ Prüfen Sie, ob der Akku ordnungsgemäß eingebaut ist. ▶ Schalten Sie das Notebook ein.
Akku ist leer.	<ul style="list-style-type: none"> ▶ Laden Sie den Akku auf. <p>oder</p> <ul style="list-style-type: none"> ▶ Setzen Sie einen aufgeladenen Akku ein. <p>oder</p> <ul style="list-style-type: none"> ▶ Schließen Sie den Netzadapter an das Notebook an.
Netzadapter ist nicht ordnungsgemäß angeschlossen.	<ul style="list-style-type: none"> ▶ Prüfen Sie, ob der Netzadapter ordnungsgemäß an das Notebook angeschlossen ist. ▶ Schalten Sie das Notebook ein.

Das Notebook arbeitet nicht weiter

Ursache	Fehlerbehebung
Notebook befindet sich im Energiesparmodus.	<ul style="list-style-type: none"> ▶ Beenden Sie den Energiesparmodus.
Anwendungsprogramm hat den Fehler verursacht.	<ul style="list-style-type: none"> ▶ Beenden Sie das Anwendungsprogramm oder starten Sie das Notebook neu (Neustart des Betriebssystems oder Aus-/Einschalten).
Akku ist leer.	<ul style="list-style-type: none"> ▶ Laden Sie den Akku auf. <p>oder</p> <ul style="list-style-type: none"> ▶ Setzen Sie einen aufgeladenen Akku ein. <p>oder</p> <ul style="list-style-type: none"> ▶ Schließen Sie den Netzadapter an das Notebook an.

Der Drucker druckt nicht

Ursache	Fehlerbehebung
Drucker nicht eingeschaltet.	▶ Prüfen Sie, ob der Drucker eingeschaltet und betriebsbereit ist (siehe Dokumentation zum Drucker).
Drucker nicht richtig angeschlossen.	▶ Prüfen Sie, ob die Datenleitung zwischen Notebook und Drucker ordnungsgemäß angeschlossen ist.
Druckertreiber defekt, nicht richtig installiert oder falscher Druckertreiber.	<ul style="list-style-type: none"> ▶ Prüfen Sie, ob die Datenleitung zwischen Notebook und Drucker ordnungsgemäß angeschlossen ist. ▶ Prüfen Sie, ob der richtige Druckertreiber geladen ist (siehe Dokumentation zum Drucker).

Die Funkverbindung zu einem Netzwerk funktioniert nicht

Ursache	Fehlerbehebung
Die Funkkomponente ist ausgeschaltet.	▶ Schalten Sie Ihre Funkkomponente ein (siehe " Funkkomponenten ein- und ausschalten ", Seite 39).
Die Funkkomponente ist eingeschaltet. Trotzdem funktioniert die Funkverbindung zu einem Netzwerk nicht.	<ul style="list-style-type: none"> ▶ Prüfen Sie, ob die Funkverbindung über die Software eingeschaltet ist. ▶ Nähere Informationen zur Benutzung der Funkkomponente finden Sie in den Hilfe-Dateien.

Fehlermeldungen am Bildschirm

Nachfolgend sind die Fehlermeldungen beschrieben, die das BIOS-Setup ausgibt. Fehlermeldungen, die vom Betriebssystem oder von Programmen ausgegeben werden, finden Sie in der Dokumentation zu diesen Programmen.



Wenn eine Fehlermeldung trotz Fehlerbehebungsmaßnahmen wiederholt auftritt, setzen Sie sich mit Ihrer Verkaufsstelle oder mit unserem Service in Verbindung.

Fehlermeldung/Ursache	Fehlerbehebung
<p><i>CMOS Battery Bad</i></p> <p>Wenn die Fehlermeldung wiederholt auftritt, ist die Sicherungsbatterie im Notebook leer.</p>	<ul style="list-style-type: none"> ▶ Setzen Sie sich mit Ihrer Verkaufsstelle oder mit unserem Service in Verbindung.
<p><i>System CMOS checksum bad - Default configuration used</i></p> <p>Die Systemkonfiguration enthält ungültige Daten.</p>	<ul style="list-style-type: none"> ▶ Schalten Sie das Notebook aus. ▶ Schalten Sie das Notebook ein. ▶ Drücken Sie die Funktionstaste [F2], um ins <i>BIOS-Setup</i> zu gelangen. ▶ Wählen Sie im <i>BIOS-Setup</i> das Menü <i>Exit</i> aus. ▶ Wählen Sie den Eintrag <i>Load Setup Defaults</i> aus. ▶ Wählen Sie <i>OK</i> aus und drücken Sie die Eingabetaste.
<p><i>Extended memory failed at offset: xxxx Failing Bits: zzzz zzzz</i></p> <p>Beim Testen des Erweiterungsspeichers ist es an der Adresse xxxx zu einem Fehler gekommen.</p>	<ul style="list-style-type: none"> ▶ Prüfen Sie, ob das zusätzliche Speichermodul korrekt eingeschoben wurde.
<p><i>Failure Fixed Disk n</i></p> <p>Die Einstellungen des Festplattenlaufwerks sind nicht korrekt.</p>	<ul style="list-style-type: none"> ▶ Starten Sie das <i>BIOS-Setup</i> (Untermenü <i>Primary Master</i>) und wählen Sie die korrekten Einstellungen.
<p><i>Keyboard controller error</i></p>	<ul style="list-style-type: none"> ▶ Schalten Sie Ihr Notebook mit der Ein-/Ausschalt-Taste aus. ▶ Warten Sie 3 - 5 Sekunden und schalten Sie das Notebook wieder ein.
<p><i>Keyboard error</i></p>	<p>Wenn Sie eine externe Tastatur verwenden:</p> <ul style="list-style-type: none"> ▶ Prüfen Sie den Anschluss und starten Sie das Notebook neu.
<p><i>nn Stuck key</i></p>	<ul style="list-style-type: none"> ▶ Vergewissern Sie sich, dass keine Taste gedrückt ist.
<p><i>Operating system not found</i></p>	<ul style="list-style-type: none"> ▶ Prüfen Sie im <i>BIOS-Setup</i>, ob Ihr Festplattenlaufwerk korrekt eingestellt ist. ▶ Vergewissern Sie sich, dass das Betriebssystem auf dem entsprechenden Laufwerk installiert ist.
<p><i>Press <F1> to resume, <F2> to SETUP</i></p> <p>Diese Fehlermeldung erscheint, wenn es vor dem Starten des Betriebssystems während des Selbsttests zu einem Fehler kommt.</p>	<ul style="list-style-type: none"> ▶ Drücken Sie die Funktionstaste [F1], um das Betriebssystem zu starten. ▶ Drücken Sie die Funktionstaste [F2], um ins <i>BIOS-Setup</i> zu gelangen.
<p><i>Previous boot incomplete - Default configuration used</i></p> <p>Auf Grund eines Fehlers beim vorangegangenen Systemstart wurden für bestimmte Einstellungen Standardwerte eingesetzt. Prüfen Sie die Einstellungen im <i>BIOS-Setup</i>.</p>	<ul style="list-style-type: none"> ▶ Drücken Sie bei Aufforderung die Funktionstaste [F1].

Fehlermeldung/Ursache	Fehlerbehebung
<i>Real Time clock error</i>	▶ Setzen Sie sich mit Ihrer Verkaufsstelle oder mit unserem Service in Verbindung.
<i>nnnnK Shadow RAM failed at offset: xxxx Failing Bits: zzzz</i>	▶ Setzen Sie sich mit Ihrer Verkaufsstelle oder mit unserem Service in Verbindung.
<i>System battery is dead - Replace and run SETUP</i>	▶ Setzen Sie sich mit Ihrer Verkaufsstelle oder mit unserem Service in Verbindung.
<i>System cache error - Cache disabled</i>	▶ Setzen Sie sich mit Ihrer Verkaufsstelle oder mit unserem Service in Verbindung.
<i>System timer error</i>	▶ Setzen Sie sich mit Ihrer Verkaufsstelle oder mit unserem Service in Verbindung.

Technische Daten

LIFEBOOK

Umgebungsbedingungen	
Temperatur:	
Betrieb	5 °C 35 °C / 41 °F 95 °F
Transport / In Verpackung	-10 °C 60 °C / 5 °F 140 °F
Relative Luftfeuchtigkeit (keine Kondensation):	
Betrieb	20 % 85 %
Transport / In Verpackung	20 % 80 %
Betriebshöhe	bis 3050 m
Abmessungen	
Breite x Tiefe x Höhe ohne GummifüÙe	361 mm x 244 mm x 23,9 mm / 14,21 Inch x 9,61 Inch x 0,94 Inch
Gewicht (inklusive Akku)	etwa 1,95 kg / 4,30 lbs

Akku



Informationen zu den in Ihrem Gerät verwendeten Batterien finden Sie im Internet unter "<http://www.fujitsu.com/fts/support/>".

	3-Zellen-Akku
Nennspannung	10,8 V
Nennkapazität	4200 mAh (45 Wh)
Typ	Lithium-Ionen (wiederaufladbar)
Austauschbarkeit	Durch Benutzer möglich, siehe Kapitel " Akku aus- und einbauen ", Seite 30

	Batterie Knopfzelle CR2032
Typ	Lithium-Metall (nicht wiederaufladbar)
Austauschbarkeit	Durch autorisierten Dienstleister

Netzadapter 65W

Primär

Nennspannung	100 V bis 240 V (automatisch)
Nennfrequenz	50 Hz bis 60 Hz (automatisch)

Sekundär

Nennspannung	19 V
Maximaler Nennstrom	3,42 A

Sie können jederzeit einen zusätzlichen Netzadapter und eine zusätzliche Netzleitung bestellen.

Hinweise des Herstellers

Entsorgung und Recycling

Wenn die Batterie nicht vom Benutzer austauschbar ist, lassen Sie sie bitte von einem autorisierten Dienstleister ersetzen und entsorgen.

Informationen zu diesem Thema finden Sie auf Ihrem Notebook oder auf unserer Internetseite:

["https://www.fujitsu.com/emeia/about/local/csr/recycling/"](https://www.fujitsu.com/emeia/about/local/csr/recycling/)

Andere Zertifizierungskennzeichnungen

Andere Zertifizierungskennzeichnungen sind gegebenenfalls im Beiblatt "Manual Appendix - Additional Certifications" enthalten.

Falls solche Kennzeichnungen vorhanden sind, finden Sie das Beiblatt im Internet unter ["http://support.ts.fujitsu.com/Manuals/"](http://support.ts.fujitsu.com/Manuals/) bei der Betriebsanleitung zu Ihrem Gerät.

Stichwörter

- A**
- Akku 30
 - aufladen 30
 - Ladezustand 30, 36
 - lagern 30
 - Lebensdauer 30
 - pflegen und warten 30
 - Selbstentladung 30
 - Akkuanzeige 20
 - Akkuladezustandsmesser 30
 - Akkumulator
 - siehe Akku 30
 - Alt+Tab 25
 - Anzeige
 - Caps Lock 20
 - Laufwerk 20
 - Num Lock 20
 - Audioanschlüsse 49
 - Audiogeräte anschließen 49
- B**
- Backspace 23
 - Batterie
 - siehe Akku 30
 - Batterieanzeige
 - siehe Akkuanzeige 20
 - Batteriesymbol
 - siehe Akkuanzeige 20
 - Bedienung, Notebook 19
 - Betriebsanzeige 20
 - Betriebsbereitschaft herstellen 17
 - Betriebssystem
 - mit Passwort schützen 44
 - Systemschutz aktivieren 44
 - Systemschutz aufheben 44
 - Betriebssystem wiederherstellen 57
 - Bildschirm
 - anschließen 45
 - bleibt dunkel 59
 - kein Bild 59
 - wanderndes Bild 59
 - Bildschirmausgabe umschalten 25
 - Bildschirmhelligkeit
 - erhöhen 25
 - verringern 25
 - BIOS-Setup-Utility
 - aufrufen 51
 - bedienen 52
 - beenden 52
 - Einstellungen 51
 - mit Passwort schützen 42
 - Bluetooth
 - Modul ausschalten 39
 - Modul einschalten 39
 - Bluetooth, Sicherheitshinweise 13
- C**
- Caps Lock 23
 - Anzeige 20
 - CD/DVD
 - Manuelle Notentnahme 35
 - CD/DVD-Anzeige 34
 - Cursor-Steuerung 23
 - Cursor-Tasten 23
- D**
- Datenträger
 - Einlegen 35
 - Entnehmen 35
 - Handhaben 34
 - Datum stimmt nicht 58
 - Die Funkverbindung zu einem Netzwerk funktioniert nicht 61
 - Diebstahlschutz 41
 - Drucker druckt nicht 61
 - Dunkler LCD-Bildschirm 58
- E**
- Eingabetaste 23
 - Energie
 - Energie sparen 13
 - Energiesparfunktionen 36
 - Energieverbrauch 36
 - Energiesparfunktionen 25
 - Energiesparmodus
 - beenden 60
 - Enter 23
 - Erstes Einschalten 18
 - Erstinbetriebnahme 16
 - Ethernet LAN 40
- F**
- Falsches Datum/Uhrzeit 58
 - Fehler
 - Behebung 55
 - Bildschirmmeldung 61
 - Fehlermeldungen am Bildschirm 61
 - Festplatte
 - Inhalt wiederherstellen 57

Fn+F1 24
Fn+F10 25
Fn+F2 24
Fn+F3 24
Fn+F4 24
Fn+F5 25
Fn+F6 25
Fn+F7 25
Fn+F8 25
Fn+F9 25
Fn-Taste 23
Funkkomponente
 Sicherheitshinweise 13
Funkkomponenten
 ausschalten 25
 einschalten 25

G
Gerät
 aufstellen 17
Großschreibtaste 23

H
Hardware konfigurieren 51
HDMI-Anschluss 45
Hinweise 12
 Energie sparen 13
 Entsorgung / Recycling 66
 LCD-Bildschirm 28
 Reinigung 15
 Sicherheit 12
 Transport 14

I
Inbetriebnahme 16

K
Kamera 29
Kensington Lock Cable 41
Komponenten
 einbauen/ausbauen 50
Konfiguration, BIOS-Setup-Utility 51
Kopfhörer anschließen 49
Korrekturtaste 23

L
Ladekapazität, Akku 30
Laufwerk
 Anzeige 20
Lautsprecher 39
 ausschalten 24

 einschalten 24
Lautstärke
 erhöhen 24
 verringern 24
Lautstärkeregler 39
LCD-Bildschirm
 bleibt dunkel 58
 Helligkeit verringern 25
 Hinweise 28
 Reflexionsblendung 58
 reinigen 15
 schlecht lesbar 58
Lebensdauer, Akku 30

M
Manuelle Entnahme Datenträger 35
Mechanische Sicherung 41
Mikrofon 39
 ausschalten 24
 einschalten 24
Mobiler Betrieb 14

N
Negativer Tabulatorsprung 25
Netzadapter
 anschließen 17
 aufstellen 17
Notebook
 arbeitet nicht 60
 ausschalten 21
 bedienen 19
 einschalten 21
 reinigen 15
 startet nicht 60
 transportieren 14
 vor dem Reiseantritt 14
Notentnahme Datenträger 35
Num Lock
 Anzeige 20, 24
Numerisches Tastaturfeld 22
 siehe Separater Ziffernblock 24

O
Optisches Laufwerk 34

P
Passwort
 ändern 43
 aufheben 43
 eingeben 43
Passwortschutz 42

Problemlösungen 55

R

Reinigung 15
Reise, Notebook 14
Return 23

S

Security Lock anwenden 41
Selbstentladung, Akku 30
Separater Ziffernblock 24
Servicefall 50
Setup
 siehe BIOS-Setup-Utility 51
Shift 23
Shift+Tab 25
Sicherheitsfunktionen 41
Sicherheitshinweise 12
Speicherkarte
 einsetzen 38
 entnehmen 38
 handhaben 38
Standby-Anzeige 20
Statusanzeigen 19
Steckplatz
 Speicherkarten 38
Stellplatz auswählen 17
Störungsbehebung 55
Strg+Alt+Entf / Ctrl+Alt+Del 25
Strom sparen 13
Supervisor-Passwort
 ändern 43
 aufheben 43
 eingeben 43
System konfigurieren 51
Systemeinstellungen, BIOS-Setup-Utility 51

T

Tabulatortaste 23
Tastatur 22
 reinigen 15
Tasten 22
Tastenkombinationen 24
Technische Daten 64
 Netzadapter 65

Notebook 64

Tipps 55
Touchpad 25–26
 ausschalten 25
 Befehl ausführen 27
 Objekt auswählen 27
 Objekt ziehen 27
 reinigen 15
 Tasten 26
 Zeiger bewegen 26
Touchpad-Tasten 25
Transport 14
 Transportschäden 16

U

Uhrzeit stimmt nicht 58
Umschalttaste 23
USB-Anschluss mit Aufladefunktion (USB
 Type-C) 47
USB-Anschlüsse 46
USB-Aufladefunktion 48
User-Passwort
 ändern 43
 aufheben 43
 eingeben 43

V

Verpackung 16

W

Wichtige Hinweise 12
Windows-Taste 23
Wireless LAN
 Modul ausschalten 39
 Modul einschalten 39
 Sicherheitshinweise 13

Z

Zeilenschaltung 23
Zeit stimmt nicht 58
Zertifizierungskennzeichnungen 66
Ziffernblock 22